



testo 6440
Druckluftzähler
Compressed air counter

Bedienungsanleitung
Instruction manual

de
en



DEUTSCH

ENGLISH

Inhalt

Sicherheitshinweise	Seite 3
Bestimmungsgemäße Verwendung	Seite 4
Einsatzbereich	Seite 5
Montage.....	Seite 6
Elektrischer Anschluss	Seite 8
Bedien- und Anzeigeelemente	Seite 9
Betriebsarten.....	Seite 10
Programmieren.....	Seite 12
Menü-Übersicht.....	Seite 13
Einstellbare Parameter.....	Seite 14
Parametrierung der Ausgänge.....	Seite 19
Schaltausgänge.....	Seite 19
Analogausgang	Seite 20
Impulsausgang (Impuls / Vorwahlzähler)	Seite 22
Betrieb / Wartung.....	Seite 26
Technische Daten.....	Seite 27
Maßzeichnung	Seite 29

Sicherheitshinweise

Lesen Sie bitte vor der Inbetriebnahme des Gerätes die Produktbeschreibung. Vergewissern Sie sich, dass sich das Produkt uneingeschränkt für die betreffende Applikationen eignet.

Arbeiten an Druckluftanlagen sowie Montage, Einstellung für den Betrieb und Inbetriebnahme des Geräts dürfen nur von geschultem Fachpersonal durchgeführt werden. Dabei sind die anerkannten Regeln der Technik sowie die Sicherheits- und Unfallverhütungsvorschriften zu beachten.

Stellen Sie vor Ein-/Ausbauarbeiten von Komponenten der Druckluftanlage sicher, dass die Anlage stillsteht und drucklos ist.

Stellen Sie vor Inbetriebnahme/Wiederaanlaufen der Anlage sicher, dass weder Personen noch Sachen durch bewegliche Teile gefährdet werden.

Die Missachtung von Anwendungshinweisen oder technischen Angaben kann zu Sach- und/oder Personenschäden führen.

Prüfen Sie in allen Applikationen die Verträglichkeit der Produktwerkstoffe (s. Technische Daten) mit den zu messenden Medien.

Bestimmungsgemäße Verwendung

Das Gerät erfasst nach dem kalorimetrischen Messprinzip den Normvolumenstrom von Betriebsdruckluft (Normvolumenstrom nach DIN ISO 2533, d. h. Volumenstrom bei 1013hPa, 15°C und 0% relativer Luftfeuchtigkeit).

- Verwendung in Betriebsdruckluftsystemen. Es gelten die allgemeinen Betriebsbedingungen von Druckluftanlagen.
- Die Güteklasse der Betriebsdruckluft beeinflusst die Messgenauigkeit:

Güteklasse nach ISO 8573-1	Messfehler
1-4-1	± (3% des Messwerts + 0,3% des Messbereichsendwerts)
3-4-4	± (6% des Messwerts + 0,6% des Messbereichsendwerts)

Anzeige	<ul style="list-style-type: none"> • Aktueller Volumenstrom in Nm³/h oder NI/min (4-stellige Anzeige). LED 1 oder 2 leuchtet. • Aktuelle Verbrauchsmenge in Nm³ (4-stellige Anzeige zwischen 0,001 m³ und 4000*10³ m³; bei Werten > 9999 m³ wird 1/1000 des Werts angezeigt und die LED 10³ signalisiert, dass er mit Faktor 1000 multipliziert werden muss). • Verbrauchsmenge vor letztem Reset in Nm³. Während der Anzeige dieses Werts blinkt LED 3. • Aktuelle Medientemperatur in °C. LED 4 leuchtet. <p>Die Anzeigeeinheit wird durch Programmierung festgelegt (→ Seite 12 ff). Sie kann im Mess-Modus vorübergehend gewechselt werden (kurz die Taste "Set" drücken).</p>
Signal- ausgabe	<p>Ausgang 1 (3 Wahlmöglichkeiten programmierbar)</p> <ul style="list-style-type: none"> • Schaltsignal: Grenzwert für Volumenstrom; Hysterese- oder Fensterfunktion; Schließer oder Öffner, vgl. Seite 19 f. • Impulsfolge für Mengenzähler: Ausgang 1 gibt jedesmal einen Zählimpuls, wenn eine eingestellte Durchflussmenge erreicht ist, vgl. Seite 22 f. • Schaltsignal für Vorwahlzähler (für zeitabhängige oder zeitunabhängige Mengenüberwachung). <p>Ausgang 2 (2 Wahlmöglichkeiten programmierbar)</p> <ul style="list-style-type: none"> • Schaltsignal: Grenzwert für Volumenstrom; Hysterese- oder Fensterfunktion; Schließer oder Öffner, vgl. Seite 19 f. • Analogsignal (4 ... 20mA) für Volumenstrom, vgl. Seite 22 f.

Einsatzbereich

	Mess- / Arbeitsbereich	Erfassungs- / Anzeigebereich	Gerät
Volumenstrom in Nm ³ /h	0,25 (0,3) ... 75,0	0,0 ... 90,0	6441
Volumenstrom in NI/min	4 ... 1250	0 ... 1500	
Volumenstrom in Nm ³ /h	0,75 ... 225	0,0 ... 270	6442
Volumenstrom in NI/min	1,3...3750	0 ... 4500	
Volumenstrom in Nm ³ /h	1,3...410	0...492	6443
Volumenstrom in NI/min	22,2...6830	0 ... 8200	
Volumenstrom in Nm ³ /h	2,3 700	0...840	6444
Volumenstrom in Nm ³ /min	0,04 ... 11,67	0 ... 14	
Mengenzähler in m ³	0,001 ... 4000 × 10 ³		
Temperatur in °C	0 ... +60		

in Klammern: im Display dargestellte Wert

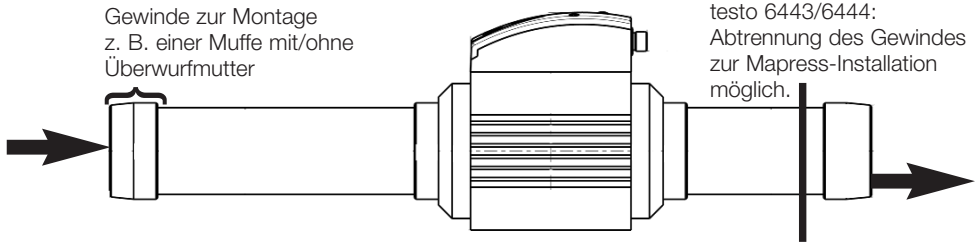
Druckverlust

Dank ihrer geringen Größe bieten die Messelemente nur minimale Angriffsflächen. Daher ist der Druckverlust vernachlässigbar (typ. 1 mbar).

Montage



Befolgen Sie die Vorschriften und Bestimmungen für Errichtung und Betrieb von Druckluftanlagen.



Bauen Sie das testo 6440 so ein, dass Durchflussrichtung und Markierungspfeil in dieselbe Richtung weisen.

Bevorzugter **Einbauort**:

Hinter dem Drucklufttrockner / in der Nähe des Verbrauchers.

Möglich ist auch ein Einbau nach der Wartungseinheit (verwenden Sie für die Verbraucher Öl, muss das Gerät vor dem Öler eingebaut werden).



In der Mitte des Typenschildes befindet sich ein Atmungsfilter, der das Gehäuseinnere vor Kondensat schützt. Bitte nicht abdecken sowie vor Beschädigung schützen.

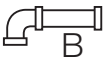
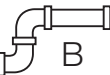
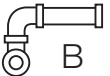
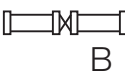
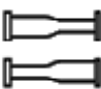
Aufgrund der bidirektionalen Messmöglichkeit kann der testo 6440 auch in Ringleitungen eingesetzt werden. Hierbei ist zur Detektion der aktuellen Strömungsrichtung ein gesonderter Strömungswächter erforderlich; in der Steuerung kann somit gezielt subtrahiert oder addiert werden.

Um die spezifizierte Messgenauigkeit zu erreichen, müssen folgende Einbaubedingungen eingehalten werden:

- definierte Ein-/Auslaufstrecken (gerade Rohrstrecken)
- zeitlich konstantes Strömungsprofil.

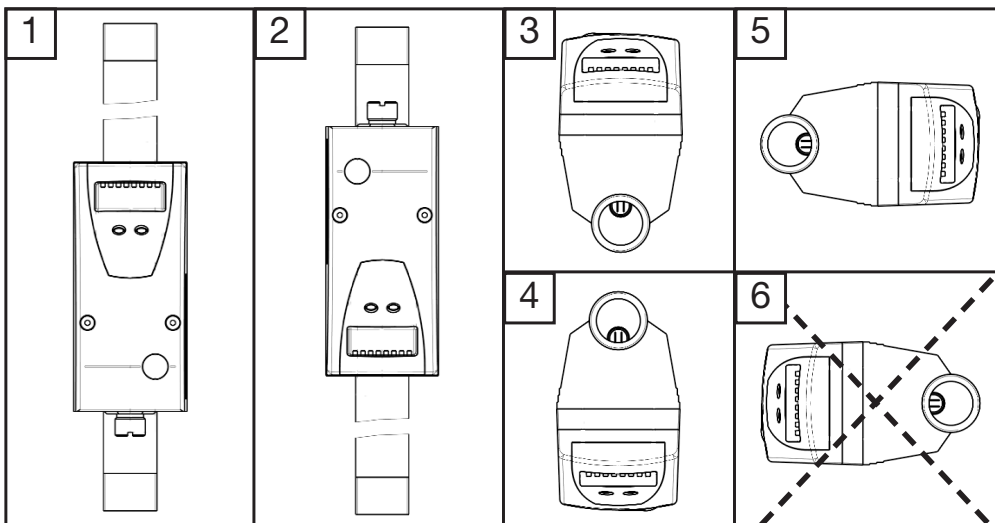
Bei Störungen an der Einlaufseite werden gerade **Beruhigungsstrecken** (B) empfohlen:

*D = Rohrdurchmesser

			6441	6442	6443	6444
	90°-Krümmer	$B = 5 \times D^*$	✓	✓	✓	✓
	zwei 90°-Krümmer, eine Ebene	$B = 10 \times D^*$	✓	✓	+120 mm	+240 mm
	zwei 90°-Krümmer, zwei Ebenen	$B = 15 \times D^*$	+35 mm	+40 mm	+320 mm	+490 mm
	Ventil, Schieber	$B = 35 \times D^*$	+360 mm	+590 mm	+1100 mm	+1500 mm
	Änderung des Rohrdurchmessers	6441/6442: $B=5 \times D^*$ 6443: $B=13 \times D^*$ 6444: $B=15 \times D^*$	✓	✓	+230 mm	+490 mm

Einbaulage:

- Erlaubte Einbaulagen: Messstrecke senkrecht, Position beliebig (Abb. 1, 2); Messstrecke waagrecht, Gerät senkrecht (Abb. 3, 4), Gerät seitlich liegend, Messstrecke links (Abb. 5).
- Vermeiden Sie die Einbaulage Abb. 6 (Gerät seitlich liegend, Messstrecke rechts). Hier liegt der Atmungsfilter oben; dies ist zu vermeiden.



DEUTSCH

Elektrischer Anschluss

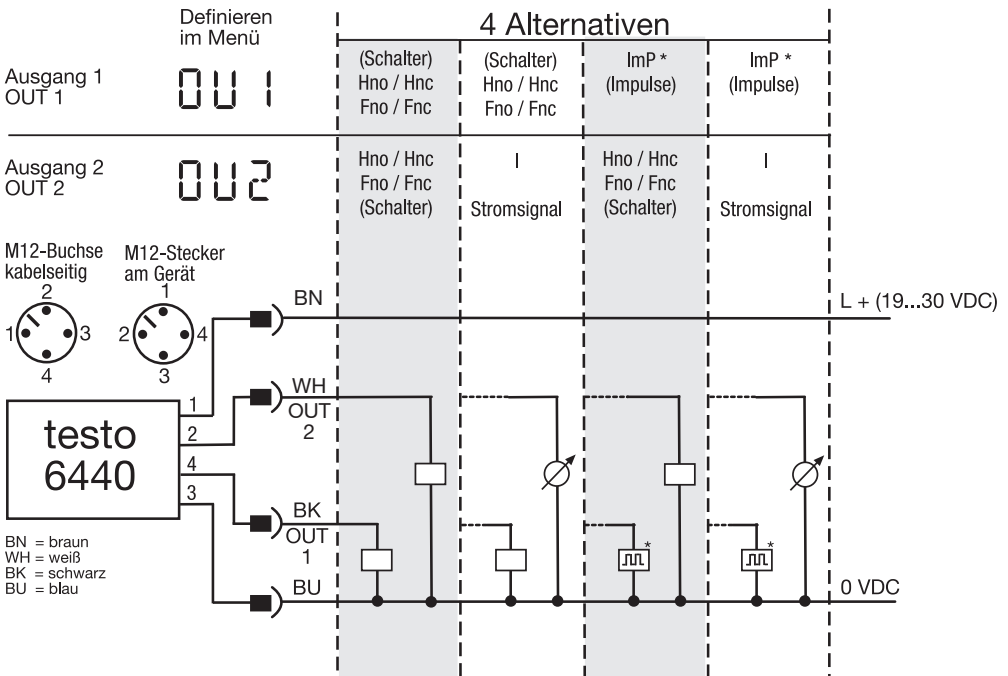


Das Gerät darf nur von einer Elektrofachkraft installiert werden.

Befolgen Sie die nationalen und internationalen Vorschriften zur Errichtung elektrotechnischer Anlagen.

Spannungsversorgung nach EN50178, SELV, PELV.

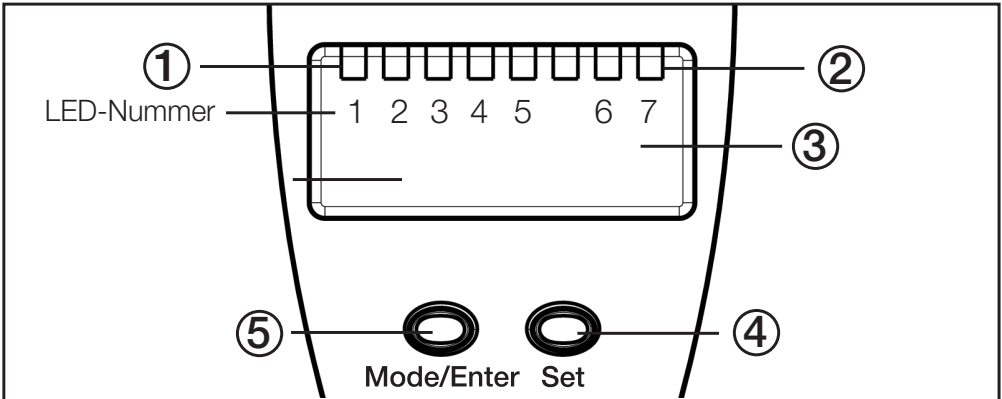
Schalten Sie die Anlage spannungsfrei und schließen Sie das Gerät folgendermaßen an:



* Falls ImPR = Yes → Impulsausgang, vgl. Seite 22

ImPR = No → Schaltausgang (Vorwahlzähler), vgl. Seite 22

Bedien- und Anzeigeelemente



①	4 x LED grün	<p>Leuchtende LED = eingestellte Anzeigeeinheit:</p> <ul style="list-style-type: none"> - LED 1 (NI/min, bei 6444: Nm³/h) / LED 2 (Nm³/h): Durchflussanzeige (Normvolumenstrom). - LED 3 (Nm³): Mengenzähler (aktuelle Verbrauchsmenge/Totalisator) LED 3 blinkend: Gespeicherter Zählerwert (= Zählerwert vor letztem Reset). - LED 4 (°C): Aktuelle Medientemperatur in °C.
②	3 x LED gelb	<p>Anzeigefunktionen</p> <ul style="list-style-type: none"> - 10³: Der angezeigte Wert muss mit Faktor 1 000 multipliziert werden (LED 5). - SP1 / SP2: Anzeige des Schaltzustands; LED leuchtet, wenn der jeweilige Ausgang durchgeschaltet ist (LED 6/7).
③	4-stellige alphanumerische Anzeige	<ul style="list-style-type: none"> - Anzeige des aktuellen Normvolumenstroms, - Anzeige des Zählerstands, - Anzeige der aktuellen Medientemperatur, - Anzeige der Parameter und Parameterwerte.
④	Programmirtaste Set	<ul style="list-style-type: none"> - Einstellen der Parameterwerte (kontinuierlich durch Dauerdruck; schrittweise durch Einzeldruck); - Wechsel der Anzeigeeinheit im Mess-Modus.
⑤	Programmirtaste Mode / Enter	<p>Anwahl der Parameter und Bestätigen der Parameterwerte.</p>

DEUTSCH

Betriebsarten

1. Messmodus

Normaler Arbeitsbetrieb

Nach dem Einschalten der Versorgungsspannung befindet sich das Gerät im Messmodus. Es führt seine Mess- und Auswertefunktionen aus und gibt Ausgangssignale entsprechend den eingestellten Parametern.

Das **Display** zeigt die aktuellen Messwerte an, die grünen LEDs geben die angezeigte Einheit an.

Die Anzeigeeinheit kann vorübergehend gewechselt werden (kurz die Taste "Set" drücken; nach 15s geht das Gerät wieder auf die Anzeigeeinheit zurück, die im Menüpunkt **Uni** eingestellt wurde).

Der **Totalisator** (Verbrauchsmengenzähler) summiert die Impulse der Verbrauchsmenge und gibt sie als aktuellen Verbrauchswert seit letztem Reset im Display aus. Er speichert dabei periodisch (alle 10 Minuten) den aktuellen Summenwert sowie die bis dahin abgelaufene Zeit des eingestellten automatischen Resets. Nach einem Spannungseinbruch stehen diese Werte als aktueller Stand des Totalisators zur Verfügung (der mögliche Datenverlust kann maximal 10 Minuten betragen).

Die beiden rechten gelben LEDs signalisieren den Schaltzustand der Ausgänge.

2. Programmiermodus

2.1 Parameter anzeigen

Anzeige der Parameter und der eingestellten Parameterwerte

Das Gerät geht durch kurzen Druck auf die Taste "Mode/Enter" in den Display-Modus. Intern verbleibt es im Messmodus. Unabhängig davon können die eingestellten Parameterwerte abgelesen werden:

- Kurzer Druck auf die Taste "Mode/Enter" blättert durch die Parameter.

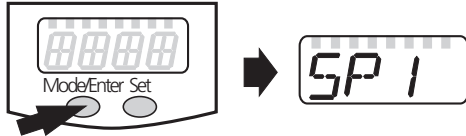
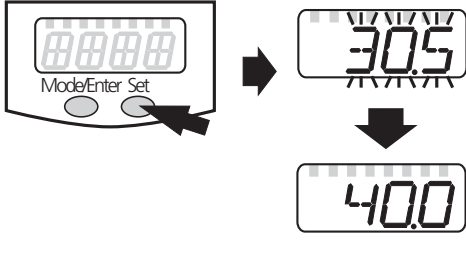
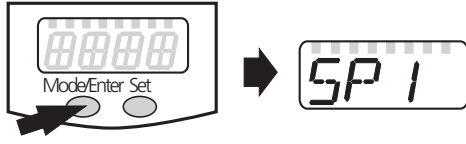
- Kurzer Druck auf die Taste “Set” zeigt für ca. 15s den zugehörigen Parameterwert. Nach weiteren 15s geht das Gerät zurück in den Messmodus.

2.2 Parameter einstellen

Einstellen der Parameterwerte

Das Gerät geht vom Display-Modus in den Programmiermodus, wenn ein Parameter angewählt ist und danach die Taste “Set” **länger als 5s gedrückt** wird (der Parameterwert wird blinkend angezeigt, danach fortlaufend erhöht). Das Gerät verbleibt auch hier intern im Arbeitsbetrieb. Es führt seine Überwachungsfunktionen mit den bestehenden Parametern weiter aus, bis die Veränderung abgeschlossen ist. Sie können den Parameterwert mit Hilfe der Taste “Set” ändern und mit der Taste “Mode/Enter” bestätigen. Das Gerät geht in den Messmodus zurück, wenn danach 15s lang keine Taste mehr gedrückt wird. Für Details vgl. Seite 12 ff.

Programmieren

1		<p>Drücken Sie mehrmals die Taste Mode/Enter, bis der gewünschte Parameter im Display erscheint.</p>
2		<p>Drücken Sie die Taste Set und halten Sie sie gedrückt. Der aktuelle Parameterwert wird 5s lang blinkend angezeigt, danach wird er erhöht* (schrittweise durch Einzeldruck oder kontinuierlich durch Festhalten der Taste).</p>
3		<p>Drücken Sie kurz die Taste Mode/Enter (= Bestätigung). Der Parameter wird erneut angezeigt; der neue Parameterwert ist wirksam.</p>
4	<p>Weitere Parameter verändern: Beginnen Sie wieder mit Schritt 1.</p> <p style="text-align: right;">Programmierung beenden: Warten Sie 15s oder drücken Sie die Mode/Enter-Taste, bis wieder der aktuelle Messwert erscheint.</p>	

*Wert verringern: Lassen Sie die Anzeige bis zum maximalen Einstellwert laufen. Danach beginnt der Durchlauf wieder beim minimalen Einstellwert.

Stellen Sie die Anzeigeeinheit (**Uni**) ein, **bevor** Sie die Werte für die Parameter **SPx**, **rPx**, **ASP** und **AEP** festlegen. Dadurch vermeiden Sie Rundungsfehler bei der internen Umrechnung auf andere Einheiten und erhalten exakt die gewünschten Werte.

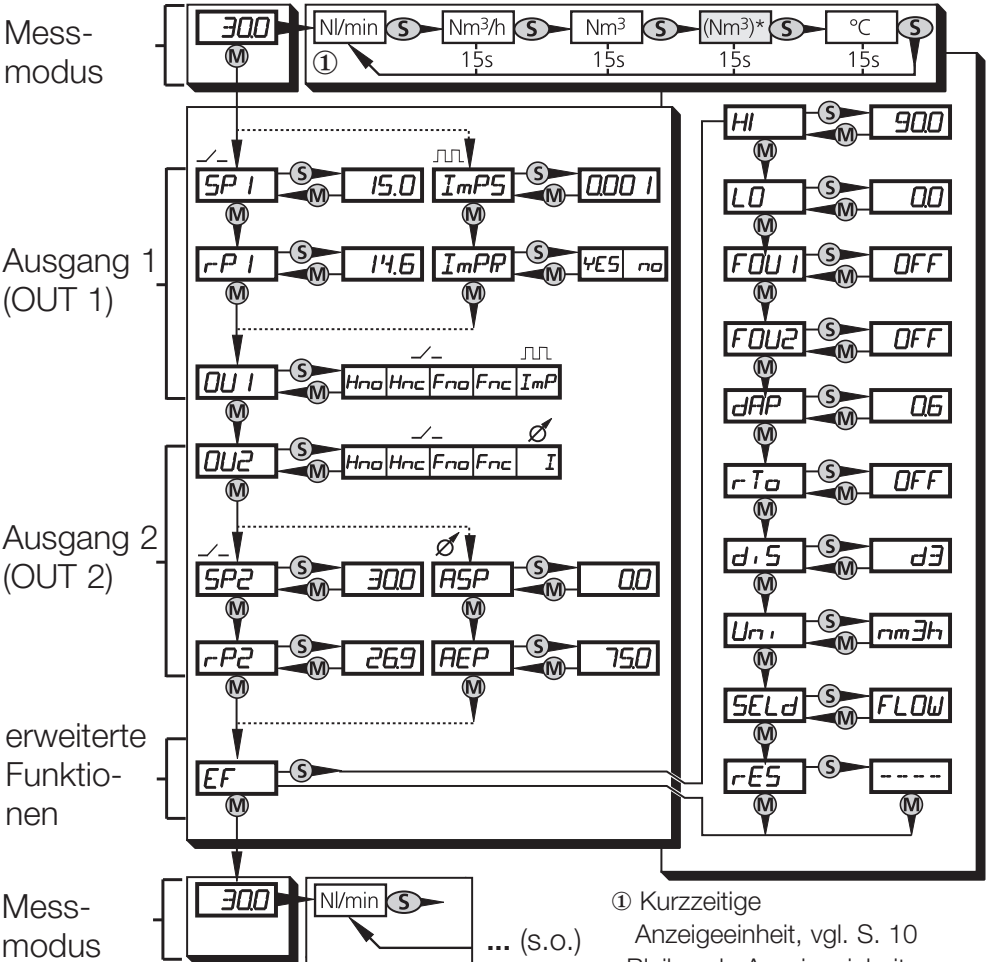
Auslieferungszustand : **Uni = nm3h**.

Wird während des Einstellvorgangs 15s lang keine Taste gedrückt, geht das Gerät mit unveränderten Werten in den Messmodus zurück.

Das Gerät lässt sich **elektronisch verriegeln**, so dass unbeabsichtigte Fehleingaben verhindert werden: Drücken Sie im Messmodus ca. 15 s die beiden Programmier Tasten, bis **Loc** angezeigt wird. Die Parameter können jedoch abgerufen / gelesen werden.

Bei verriegeltem Gerät erscheint kurzzeitig **Loc** in der Anzeige, wenn versucht wird, Parameterwerte zu ändern.
 Zum Entriegeln drücken Sie bitte erneut ca. 15 s beide Tasten, bis **uLoc** angezeigt wird.

Menü-Übersicht



(Nm³)* = Nm³ vor letztem Reset

Schaltausgang --- - **OUx** = **Hno, Hnc, Fno, Fnc** (vgl. Seite 19)

Impulsausgang ⏏ - **OU1** = **ImP** (vgl. Seite 22)

Stromausgang ⚡ - **OU2** = **I** (vgl. Seite 20)

① Kurzzeitige Anzeigeeinheit, vgl. S. 10
 Bleibende Anzeigeeinheit

(M) = Mode/Enter

(S) = Set

Einstellbare Parameter

Die Reihenfolge der Menüs ist in der Menü-Übersicht auf Seite 13 dargestellt.

<p>SP 1 SP2</p>	<p>Schaltpunkt 1 / 2 Oberer Grenzwert, bei dem der Ausgang seinen Schaltzustand ändert, siehe Seite 19. SPx ist nur aktiv, wenn OUx = Hno, Hnc, Fno oder Fnc.</p>			
<p>rP 1 rP2</p>	<p>Rückschaltpunkt 1 / 2 Unterer Grenzwert, bei dem der Ausgang seinen Schaltzustand ändert, siehe Seite 19 rPx ist stets kleiner als SPx. Es können nur Werte eingegeben werden, die unter dem Wert für SPx liegen. Bei Veränderung des Schaltpunkts wird der Rückschaltpunkt mitgezogen (der Abstand zwischen SPx und rPx bleibt konstant). rPx ist nur aktiv, wenn OUx = Hno, Hnc, Fno oder Fnc, vgl. Seite 16. Einstellbereiche (Normvolumenstrom):</p>			
		<p>SP1 / SP2</p>	<p>rP1 / rP2</p>	<p>in Schritten von</p>
<p>testo 6441</p>	<p>Nm³/h</p>	<p>0,7 ... 75,0</p>	<p>0,3 ... 74,6</p>	<p>0,1</p>
	<p>NI/min</p>	<p>11 ... 1250</p>	<p>5 ... 1244</p>	<p>1</p>
<p>testo 6442</p>	<p>Nm³/h</p>	<p>2,0 ... 225</p>	<p>0,9 ... 223,9</p>	<p>0,1</p>
	<p>NI/min</p>	<p>34 ... 3750</p>	<p>15 ... 3731</p>	<p>1</p>
<p>testo 6443</p>	<p>Nm³/h</p>	<p>3,5 ... 410</p>	<p>1,5 ... 408</p>	<p>0,5</p>
	<p>NI/min</p>	<p>60 ... 6830</p>	<p>30 ... 6800</p>	<p>10</p>
<p>testo 6444</p>	<p>Nm³/h</p>	<p>6 ... 700</p>	<p>3 ... 696</p>	<p>0,5</p>
	<p>Nm³/min</p>	<p>0,11 ... 11,67</p>	<p>0,05 ... 11,61</p>	<p>0,01</p>
<p>ImPS (OU1 = ImP)</p>	<p>Impuls- / Zählereinstellung Legt die Impulswertigkeit (ImPR = Yes) / den Wert für den Vorwahlzähler (ImPR = No) fest. Einstellbereich: 0,001 ... 1 000 000 Nm³ Impulslänge: min. 0,02s / max. 2s. ImPS ist nur aktiv, wenn OU1 = ImP. Einstellen des Werts (vgl Seite 22)</p>			

<p>ImPP (OU1 = ImP)</p>	<p>Impulswiederholung Legt fest, welche Signale der Zähler an Ausgang 1 ausgibt; es sind 2 Einstellungen wählbar(vgl. Seite 22):</p> <ul style="list-style-type: none"> • YES: Impulswiederholung ist aktiv (= volumenstromabhängige Zählerfunktion): Ausgang 1 gibt jedesmal einen Zählimpuls, wenn der in ImPS eingestellte Wert erreicht ist. • no: Impulswiederholung ist nicht aktiv (der Zähler arbeitet als Vorwahlzähler, d. h. als mengenabhängiger Schaltausgang): Ausgang 1 schaltet (OUT1 = EIN), wenn der in ImPS eingestellte Wert erreicht ist. Er bleibt geschaltet, bis der Zähler zurückgesetzt wird, Parameter rTo (siehe Seite 17). ImPR ist nur aktiv, wenn OU1 = ImP.
<p>OU 1</p>	<p>Konfiguration für Ausgang 1 Es ist eine der folgenden 5 Funktionen einstellbar:</p> <ul style="list-style-type: none"> - Volumenstromabhängiger Schaltausgang: <ul style="list-style-type: none"> • Hno = Hysteresefunktion / normally open (Schließer) → Seite 19 • Hnc = Hysteresefunktion / normally closed (Öffner) → Seite 19 • Fno = Fensterfunktion / normally open (Schließer) → Seite 19 • Fnc = Fensterfunktion / normally closed (Öffner) → Seite 19 - Verbrauchsmengenabhängiger Impulsausgang oder verbrauchsmengenabhängiger Schaltausgang: <ul style="list-style-type: none"> • ImP = Impulsfolge oder Ein- / Aus-Signal für Vorwahlzähler (→ Parameter ImPS und ImPR), vgl. Seite 22 • Werkseinstellung = Hno
<p>OU2</p>	<p>Konfiguration für Ausgang 2 Es ist eine der folgenden 4 Schaltfunktionen oder 1 Analogsignal für Durchflussmenge wählbar:</p> <ul style="list-style-type: none"> • Hno = Hysteresefunktion / normally open (Schließer) → Seite 19 • Hnc = Hysteresefunktion / normally closed (Öffner) → Seite 19 • Fno = Fensterfunktion / normally open (Schließer) → Seite 19 • Fnc = Fensterfunktion / normally closed (Öffner) → Seite 19 • I = Analogsignal (4 ... 20mA) → vgl. Seite 20 • Werkseinstellung = Hno

ASP (OU2 = I)	Analogstartpunkt Messwert, bei dem 4 mA ausgegeben werden, vgl. Seite 20. ASP ist nur aktiv, wenn OU2 = I.			
AEP (OU2 = I)	Analogendpunkt Messwert, bei dem 20 mA ausgegeben werden, vgl. Seite 20 Mindestabstand zwischen ASP und AEP = 25% des Messbereichsendwerts. AEP ist nur aktiv, wenn OU2 = I . Einstellbereiche (Normvolumenstrom):			
		ASP	AEP	in Schritten von
testo 6441	Nm ³ /h	0,0 ... 56,3	18,8 ... 75,0	0,1
	NI/min	0 ... 938	313 ... 1250	1
testo 6442	Nm ³ /h	0 ... 168,8	56,3 ... 225,0	0,1
	NI/min	0 ... 2813	938 ... 3750	1
testo 6443	Nm ³ /h	0 ... 307,5	102,5 ... 410	0,5
	NI/min	0 ... 5120	1710 ... 6830	10
testo 6444	Nm ³ /h	0 ... 525	175 ... 700	1
	Nm ³ /min	0 ... 8,75	2,92 ... 11,67	0,01

EF	<p>Erweiterte Funktionen Dieser Menüpunkt enthält ein Untermenü mit weiteren Parametern. Durch kurzen Druck auf die Set-Taste erhalten Sie Zugang zu diesen Parametern.</p>
HI LO	<p>Min-Max-Speicher für Volumenstrom</p> <ul style="list-style-type: none"> • HI: Anzeige des höchsten gemessenen Volumenstromwerts • LO: Anzeige des niedrigsten gemessenen Volumenstromwerts <p>Löschen des Speichers:</p> <ul style="list-style-type: none"> - Drücken Sie die "Mode/Enter"-Taste, bis HI oder LO erscheint. - Drücken Sie die "Set"-Taste und halten Sie sie fest, bis die Anzeige "- - - -" erscheint. - Drücken Sie dann kurz die "Mode/Enter"-Taste. <p>Es ist sinnvoll, die Speicher zu löschen, sobald das Gerät erstmals unter normalen Betriebsbedingungen arbeitet.</p>
FOU1 FOU2	<p>Verhalten von Ausgang 1 / 2 im Fehlerfall (Bei Anzeige Err → Seite 26). Es sind 3 Einstellungen wählbar:</p> <ul style="list-style-type: none"> • FOU1/FOU2 = ON: Ausgang 1/2 schaltet im Fehlerfall EIN, das Analogsignal von Ausgang 2 geht auf den oberen Anschlagwert (22mA). • FOU1/FOU2 = OFF: Ausgang 1/2 schaltet im Fehlerfall AUS, das Analogsignal von Ausgang 2 geht auf den unteren Anschlagwert (3,5mA) = Werkseinstellung. • FOU1 = OU1 / FOU2 = OU2: Ausgang 1/2 arbeitet unabhängig vom Fehlerfall wie mit den Parametern OU1 / OU2 festgelegt.
dAP	<p>Messwertdämpfung/- verzögerung</p> <ul style="list-style-type: none"> • Einstellbereich: 0 (= dAP nicht aktiv) / 0,2s / 0,4s / 0,6s / 0,8s / 1s. <p>Die Einstellung wirkt gleichermaßen auf Anzeige und Ausgänge; Werkseinstellung: 0,6s.</p>
rTo	<p>Reset des Mengenzählers (siehe auch Seite 22) Nach einer festgelegten Zeitspanne wird der Zähler automatisch gelöscht und es beginnt ein neues Zählintervall. Es sind folgende Zeitspannen einstellbar:</p> <ul style="list-style-type: none"> • 1 h ... 23 h (Reset nach 1 ... 23 Stunden), • 1 d ... 6 d (Reset nach 1 ... 6 Tagen), • 1 w ... 8 w (Reset nach 1 ... 8 Wochen). <p>Weitere Einstellmöglichkeiten:</p> <ul style="list-style-type: none"> • OFF = Reset nach Überlauf des Zählers = Werkseinstellung. (32 bit Zahl-Überlauf, d. h. Überlauf bei 4.000.000,000 Nm³). • rES.T = manueller Reset: Der Zähler wird manuell gelöscht und es beginnt ein neues Zählintervall: Drücken Sie die "Set"-Taste, bis rES.T erscheint; drücken Sie dann kurz die "Mode/Enter"-Taste. Manueller Reset kann auch dann durchgeführt werden, wenn eine Zeitspanne für automatischen Reset eingestellt ist.

d, S

Einstellung der Anzeige

Es sind 7 Einstellungen wählbar:

- **d1** = Messwertaktualisierung alle 50 ms.
- **d2** = Messwertaktualisierung alle 200 ms = 0,2 sec.
- **d3** = Messwertaktualisierung alle 600 ms = 0,6 sec.

Die Messwertaktualisierung betrifft nur die Anzeige. Sie wirkt nicht auf die Ausgänge.

- **rd1, rd2, rd3** = Anzeige wie d1, d2, d3; jedoch um 180° gedreht.
- **OFF** = Die Messwertanzeige ist im Messmodus ausgeschaltet. Die Schaltzustands-LEDs bleiben auch bei ausgeschalteter Anzeige aktiv.

Werkseinstellung: **d3**.

Uni

Anzeigeeinheit für Durchflussmenge

Es sind 2 Einstellungen wählbar:

- **Lmin** = Durchflussmenge in Normliter / Minute
- **nm3h** = Durchflussmenge in Normkubikmeter / Stunde

Stellen Sie die Anzeigeeinheit ein, bevor Sie die Werte für die Parameter **SPx**, **rPx**, **ASP** und **AEP** einstellen. Dadurch vermeiden Sie Rundungsfehler bei der internen Umrechnung auf andere Einheiten und erhalten exakt die gewünschten Werte.

- Werkseinstellung = Nm³/h

SELD

Standard-Messgröße der Anzeige

Einstellen der Messgröße, die während des Messmodus im Display angezeigt wird. Es sind 2 Einstellungen wählbar:

- **FLOW** = Durchflussmenge in der Einheit, die in **Uni** eingestellt ist = Werkseinstellung.
- **TOTL** = Zählerstand in Nm³ (auch, falls Uni = Lmin).

r-ES

Werkseinstellung wieder herstellen

- Drücken Sie die "Mode/Enter"-Taste, bis **rES** erscheint.
- Drücken Sie die "Set"-Taste und halten Sie sie fest, bis die Anzeige "- - -" erscheint.
- Drücken Sie dann kurz die "Mode/Enter"-Taste.

Parametrierung der Ausgänge

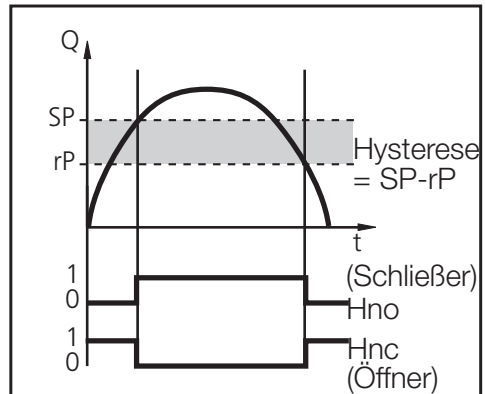
Es stehen zwei Signale zur Verfügung (vgl. Übersicht Seite 8), die im Menü (vgl. Seite 14) parametrierbar sind. Bitte beachten Sie die folgenden Beschreibungen.

Schaltausgangs-Einstellung

Im Menü OU1 bzw. OU2 wird entschieden, ob die Hysterese- oder die Fensterfunktion gewählt wird, vgl. Seite 16.

Hysterese-Funktion

Die Hysterese hält den Schaltzustand des Ausgangs stabil, wenn der Durchfluss um den Sollwert schwankt. Bei steigendem Durchfluss schaltet der Ausgang bei Erreichen des Schaltpunkts (SPx). Fällt der Durchfluss wieder ab, schaltet der Ausgang erst dann zurück, wenn der Rückschaltzeitpunkt (rPx) erreicht ist. Die Hysterese ist einstellbar: Zuerst wird der Schaltzeitpunkt festgelegt, dann im gewünschten Abstand der Rückschaltzeitpunkt.



Beispiel:

Schaltzeitpunkt = $20 \text{ Nm}^3/\text{h}$

Hysterese = $2 \text{ Nm}^3/\text{h}$

→ UNI = nm^3/h

→ SP 1 = 20

→ rP 1 = 18

Fensterfunktion

Die Fensterfunktion erlaubt die Überwachung eines definierten Gutbereichs. Bewegt sich der Durchfluss zwischen Schaltpunkt (SPx) und Rückschalt- punkt (rPx), ist der Ausgang durchgeschaltet (Fno) bzw. geöffnet (Fnc).

Die Breite des Fensters ist ein- stellbar durch den Abstand von SPx zu rPx. SPx = oberer Wert, rPx = unterer Wert.

Schalt- und Rückschalt- punkt haben eine fest eingestellte Hysterese von 0,25% des Messbereichsendwerts, um die Schaltzustände zu stabilisieren.

Beispiel:

Max. zulässiger Wert = $22 \text{ Nm}^3/\text{h}$

Min. zulässiger Wert = $12 \text{ Nm}^3/\text{h}$

→ UNI = nm^3/h

→ SP 1 = 22

→ rP 1 = 12

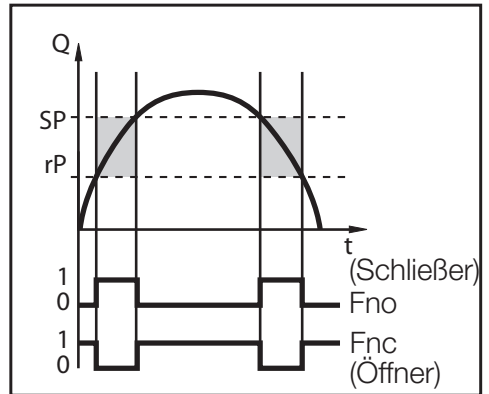
Analogausgangs-Einstellung \varnothing

Es steht ein 4...20 mA-Ausgang in Dreidrahttechnik (1 Pol = Strom- signal, 1 Pol = Versorgung L+, 1 Pol =gemeinsamer Ground für Stromsignal und Versorgung) zur Verfügung.

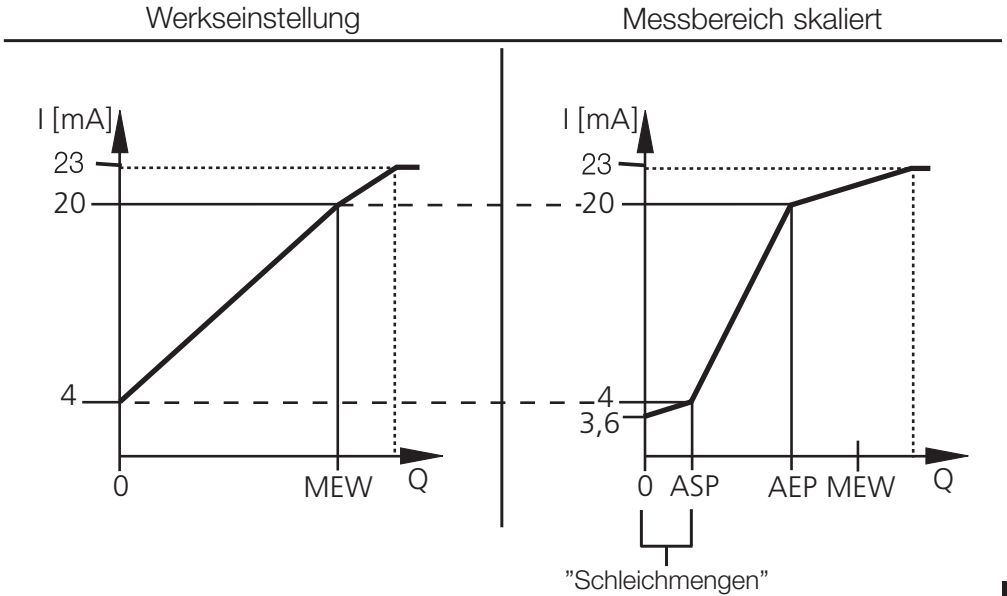
Skalieren des Messbereichs (Analogausgang)

- Mit dem Parameter Analogstartpunkt (ASP) legen Sie fest, bei welchem Messwert das Ausgangssignal 4 mA beträgt.

Schleichmengenunterdrückung: Wählen Sie für ASP einen sinn- vollen Wert >0 , um nicht zu erfassende Klein-Volumenströme auszublenden.



- Mit dem Parameter Analogendpunkt (AEP) legen Sie fest, bei welchem Messwert das Ausgangssignal 20 mA beträgt.
- Mindestabstand zwischen ASP und AEP = 25% des Messbereichsendwerts (MEW), vgl. Technische Daten Seite 27.



Im eingestellten Messbereich liegt das Ausgangssignal zwischen 4 und 20 mA.

Weiter wird signalisiert:

- Durchfluss oberhalb des Messbereichs ($> MEW$): Ausgangssignal > 20 mA.
- Durchfluss unterhalb des Messbereichs ($< ASP$): Ausgangssignal zwischen 3,6 und 4 mA.

Impulsausgangs-Einstellung

Der Impulsausgang (OU1 = ImP) kann auf zweierlei Weise genutzt werden:

1. Zählimpulse (ImPR = YES)

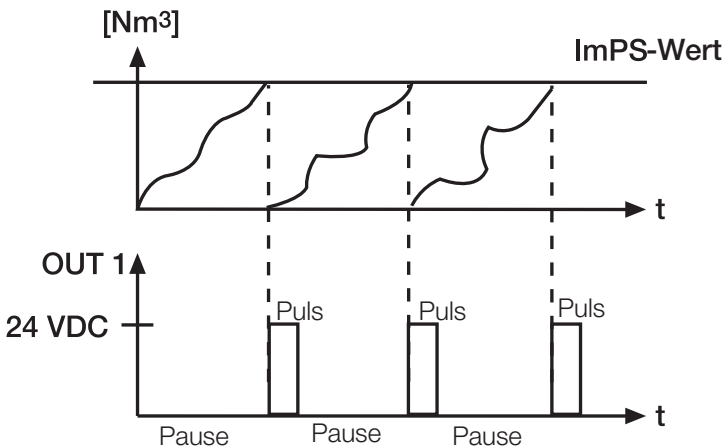
Bei Erreichen einer definierten Menge (Impulswertigkeit [m^3 / Puls], definiert im ImPS-Wert, vgl. Seite 14 und 24) wird ein Impuls abgesetzt.

Hierzu wird ImPR = Yes gesetzt.

Es gilt:

$$\frac{\text{Volumenstrom } [\text{m}^3/\text{h}]}{\text{ImPS-Wert } [\text{m}^3/\text{Puls}]} = \frac{\text{Pulsanzahl}}{\text{Stunde}}$$

Das Puls-Pausen-Verhältnis beträgt dabei mindestens 0,5. Der Puls dauert zwischen 0,02 und 2 sec. an.



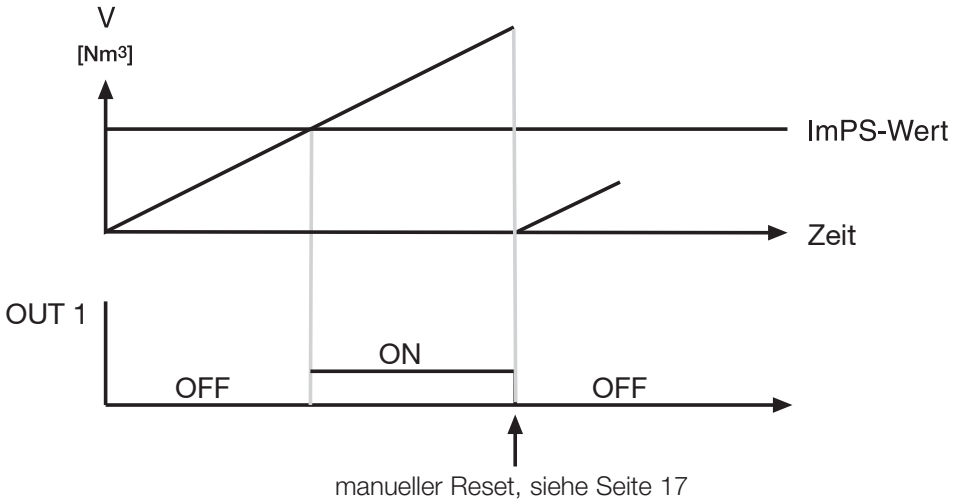
2. Vorwählzähler (ImPR = NO):

Bei Erreichen einer definierten Menge (ImPS-Wert [m^3], vgl. Seite 14 und 24) wird OUT 1 durchgeschaltet (d. h. Nutzung als Schaltausgang). Es gibt zwei Möglichkeiten:

2.1. Zeitunabhängige Mengenüberwachung:

(rTo = OFF, siehe Seite 17)

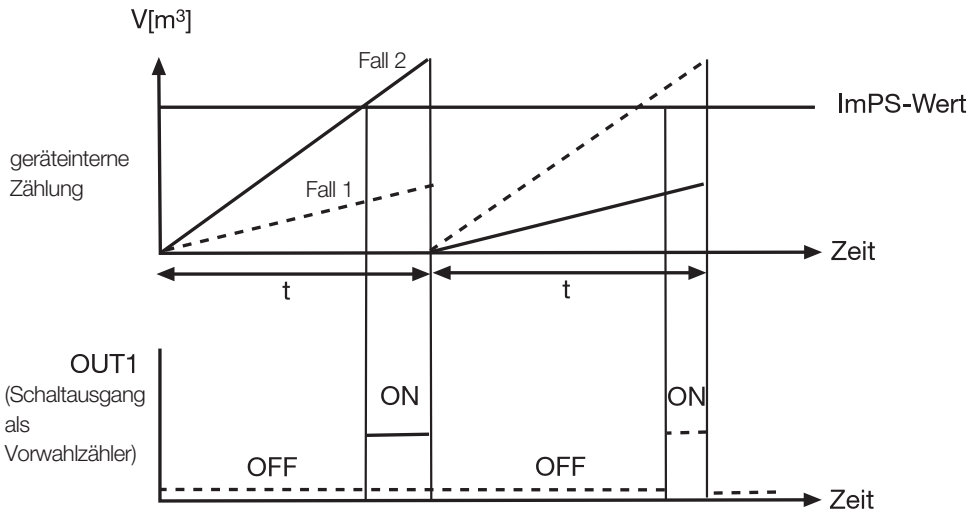
Bei Erreichen der definierten Menge (ImPS-Wert [m^3]) wird der Ausgang OUT 1 geschaltet und bleibt eingeschaltet, bis ein manueller Reset erfolgt (siehe Seite 17).



2.2 Zeitabhängige Mengenüberwachung:

(r_{To} = Zeitdauer t , siehe Seite 17)

Wird die definierte Menge (ImPS-Wert [m³], vgl. Seite 14 und 24) innerhalb der Zeitdauer t erreicht, schaltet Ausgang OUT 1 auf ON. Nach Ablauf der Zeit t oder bei einem manuellen Reset wird sowohl der interne Zähler (V) als auch der Schaltausgang (OUT1) wieder auf Null (OFF) gesetzt; das nächste Zeitintervall t beginnt.



Einstellen des Vorwahlzählers / der Impulswertigkeit (ImPS-Wert)

Die einstellbaren Werte (0,001 m³ bis 1 000 000 m³) werden programmintern durch eine 10-Stellen-Anzeige dargestellt. Das Display zeigt jeweils einen 4 Stellen umfassenden Ausschnitt (die 4 höchstwertigen Ziffern) der eingestellten Zahl.

Darstellungsbereich, Beispiel	Anzeige in Nm ³	LED 10 ³	Wert
1 0 0 0 0 0 0 1 2 3 0	0.001 ... 9.999		1 ... 9999 Normliter
2 0 0 0 0 0 1 2 3 0 0	10.00 ... 99.99		10 ... 99,99Nm ³
3 0 0 0 0 1 2 3 0 0 0	100.0 ... 999.9		100 ... 999,9Nm ³
4 0 0 0 1 2 3 0 0 0 0	1000 ... 9999		1000 ... 9999Nm ³
5 0 0 1 2 3 0 0 0 0 0	10.00 ... 99.99	EIN	10 000 ... 99990Nm ³
6 0 1 2 3 0 0 0 0 0 0	100.0 ... 999.9	EIN	100 000 ... 999900Nm ³
7 1 0 0 0 0 0 0 0 0 0	1000	EIN	1 000 000Nm ³

Nicht angezeigte Ziffern werden immer auf den Wert Null gesetzt. Beim Wechsel in den nächst höheren Darstellungsbereich wird die niedrigstwertige Ziffer nach rechts aus dem Anzeigefenster geschoben und unabhängig von ihrem vorherigen Wert auf Null gesetzt.

Beispiel: Wechsel von Darstellungsbereich 3 **0 0 0 0 9 9 9 9 0 0**
nach Darstellungsbereich 4 **0 0 0 1 0 0 0 0 0 0**

Einstellvorgang:

1. Stellen Sie sicher, dass OU1 auf ImP eingestellt ist (→ Seite 16).
2. Drücken Sie die Taste Mode/Enter, bis ImPS angezeigt wird.
3. Drücken Sie die Taste Set und halten Sie sie gedrückt. Der aktuelle Zahlenwert wird 5s lang blinkend angezeigt, danach wird die höchstwertige der 4 Stellen aktiv (Ziffer blinkt, kann verändert werden).
4. Stellen Sie den gewünschten Wert ein wie in der Tabelle auf der folgenden Seite angegeben.
Wählen Sie zuerst den gewünschten Darstellungsbereich (1, 2, 3 ...), siehe oben.
Stellen Sie dann von links (höchstwertige Ziffer) nach rechts (niedrigstwertige Ziffer) die Zahl ein.
5. Drücken Sie kurz die Taste Mode/Enter (Bestätigung), wenn Sie alle 4 Ziffern eingestellt haben.

Hinweis:

Halten Sie Taste Set dauernd gedrückt, durchläuft die Anzeige alle Bereiche; nach dem Endwert (1000 + LED 10³) springt sie wieder zum Anfangswert 0.001. Lassen Sie die Taste kurz los. Danach können Sie die Einstellung neu beginnen.

Einzeldruck auf Taste **Set**.

Die blinkende Stelle wird erhöht. Nach 9 folgt 0 - 1 - 2, usw. Der Darstellungsbereich wird nicht verlassen.

Taste **Set** drücken und festhalten.

Die blinkende Stelle wird erhöht, nach 9 folgt 0 und die höherwertige Stelle (links) wird aktiv.

Wird **Stelle 1** auf diese Weise erhöht, wechselt die Anzeige in den nächst höheren Darstellungsbereich.

Beispiel: 0 0 0 0 0 8 . 1 2 3 0

Taste Set gedrückt 0 0 0 0 0 9 . 1 2 3 0

halten 0 0 0 0 1 0 . 1 2 3 0

(Übergang von Bereich 1 nach Bereich 2).

3 Sek. lang keine Taste drücken.

Die folgende Stelle (rechts) blinkt. Blinkt die vierte Stelle 3s lang ohne Veränderung, wird wieder Stelle 1 aktiv, wenn sie einen Wert > 0 hat.

Beispiel: 0 0 0 0 0 8 1 . 2 3 0

Taste Set 1 x gedrückt 0 0 0 0 0 9 1 . 2 3 0

keine Taste gedrückt; nach 3s 0 0 0 0 0 9 1 . 2 3 0

nach 3s 0 0 0 0 0 9 1 . 2 3 0

nach 3s 0 0 0 0 0 9 1 . 2 3 0

nach 3s 0 0 0 0 0 9 1 . 2 3 0

Hat **Stelle 1** den Wert "0", wechselt die Anzeige in den nächst niedrigeren Darstellungsbereich.

Beispiel: 0 0 0 0 0 8 1 . 2 3 0

Taste Set 1 x gedrückt 0 0 0 0 0 9 1 . 2 3 0

Taste Set 1 x gedrückt 0 0 0 0 0 0 1 . 2 3 0

keine Taste gedrückt; nach 3s 0 0 0 0 0 0 1 . 2 3 0

nach 3s 0 0 0 0 0 0 1 . 2 3 0

nach 3s 0 0 0 0 0 0 1 . 2 3 0

nach 3s 0 0 0 0 0 0 1 . 2 3 0

nach 3s 0 0 0 0 0 0 1 . 2 3 0

(Übergang von Bereich 2 nach Bereich 1).

Grau unterlegt = blinkende Stelle.

Betrieb / Wartung

Störanzeigen

<i>OL</i>	Messwert > 120% des Messbereichsendwerts, vgl. Seite 21
<i>UL</i>	Messwert < Anfangswert des Messbereichs, vgl. Seite 21.
<i>SC 1</i>	Blinkend: Kurzschluss in Schaltausgang 1.*
<i>SC 2</i>	Blinkend: Kurzschluss in Schaltausgang 2.*
<i>SC</i>	Blinkend: Kurzschluss in beiden Schaltausgängen.*
<i>Err</i>	Blinkend: Fehler im Messfühler.

*Der betreffende Ausgang ist abgeschaltet, solange der Kurzschluss andauert. Diese Meldungen werden auch bei ausgeschaltetem Display angezeigt.

Das Gerät ist wartungsfrei bei Medien, die sich **nicht** an den Messfühlern **festsetzen**.

- Überprüfen Sie die Messfühler gegebenenfalls optisch auf Ablagerungen.
- Reinigen Sie sie entsprechend in bestimmten Abständen. Verwenden Sie dazu eine geeignete Reinigungsflüssigkeit (z. B. eine Alkohollösung).
- Vermeiden Sie dabei mechanische Beschädigung der Messfühler.

Einwandfreier Betrieb und Einhalten der Messgenauigkeit können nur gewährleistet werden, wenn die in den "Technischen Daten" (→ Seite 27) angegebenen Umgebungsbedingungen eingehalten werden. Achten Sie besonders darauf, daß der maximale Druckbereich, der Messbereich, der Feuchtebereich und die zulässige Umgebungstemperatur nicht überschritten werden.

Zur Überwachung der Druckluftfeuchte wird der Drucktaupunkt-Messumformer **testo 6740** empfohlen.

- Überhöhte Feuchtigkeit führt zu geringerer Genauigkeit, nicht zu Beschädigungen.

Technische Daten

	testo 6441	testo 6442	testo 6443	testo 6444
Durchmesser Rohr	DN 15 (½")	DN 25 (1")	DN 40 (1½")	DN 50 (2")
Messbereich (1:300)	0,25... 75 Nm³/h	0,75... 225 Nm³/h	1,3... 410 Nm³/h	2,3... 700 Nm³/h
Max. Anzeigewert	90 Nm³/h	270 Nm³/h	492 Nm³/h	840 Nm³/h
Mess-Strecke: DN/Gewinde (beidseits)/Material	DN 15, R ½ Edelstahl 1.4301	DN 25, R1 Edelstahl 1.4301	DN 40, R 1½ Edelstahl 1.4401	DN 50, R2 Edelstahl 1.4401
Länge Messrohr	300 mm	475 mm	475 mm	475 mm
Gewicht	0,9 kg	1,1 kg	3,0 kg	3,8 kg

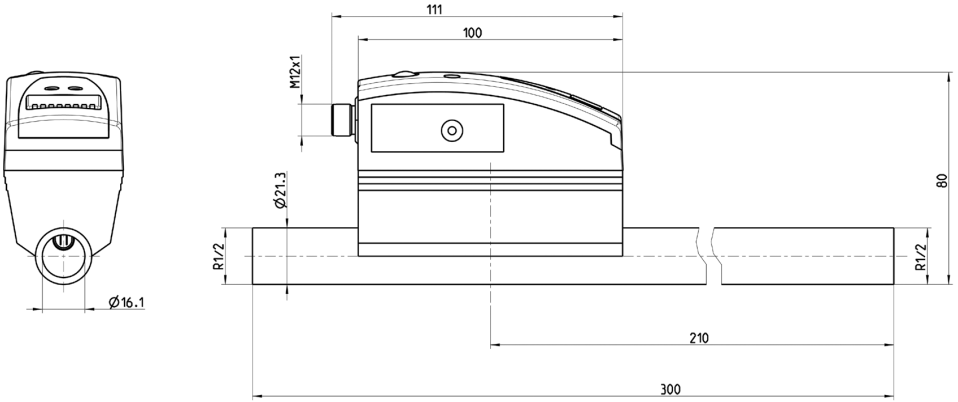
Allgemein

Sensorik	Thermischer, glas-passivierter Keramik-Sensor
Genauigkeit	für Druckluftqualitätsklassen 1–4–1: ± 3% v.Mw. ±0,3% v.Ew. für Druckluftqualitätsklassen 3–4–4: ± 6% v.Mw. ±0,6% v.Ew.
Ansprechzeit	<0,1 s (für Dämpfungsparameter = 0), über Bedienmenü verzögerbar (0s bis 1s)
Temperatur-Anzeige	0...60°C, Messfehler ± 2K
Display, Bedienung	4-stelliges alphanummerisches Display, zwei Bedienknöpfe Bedienmenü, LED (4x grün für phys. Einheiten, 3x gelb für "Anzeige x 1.000" bzw. Schaltzustände)
Anzeige-Einheiten	Nm³/h, NI/min, Nm³, °C
Elektrischer Anschluss	M 12x1-Stecker, belastbar bis 250 mA, kurzschlussfest (getaktet), verpolsicher, überlastfest
Spannungsversorgung	19 bis 30 VDC, Stromaufnahme <100mA
Ausgangssignale	über Bedienmenü sind 4 Kombinationen parametrierbar, vgl Seite 8
Impulsausgang	Verbrauchsmengen-Zähler, Wertigkeit 0,001 bis 1.000.000 m³, Impulslänge 0,02 s bis 2 s, 24 VDC-Pegel
Analogausgang	4...20mA (3-Draht), max. Bürde 500 Ohm, frei skalierbar zwischen 0 bis Messbereichsende
Schaltausgang	2 Schaltausgänge (pnp) parametrierbar, jeweils mit max 19 bis 30 VDC 2 x 250 mA belastbar, Schaltzustände werden über 2 LED angezeigt wahlweise abhängig vom Normvolumenstrom oder der Verbrauchsmenge
Prozessbedingungen	0...+60°C, PN max. 16 bar, rel. Feuchtigkeit < 90 %rF, Luftqualität ISO 8573: empfohlene Klassen 1–4–1
Umgebungstemperatur	0...+60 °C
Lagertemperatur	-25...+85 °C
Medienberührung	Materialien Edelstahl 1.4301 oder 1.4401, PEEK, Polyester,Viton, Aluminium eloxiert
Gehäuse	PBT GF 20%, Zinkdruckguss, IP65/III
EMV	gemäß Richtlinie 2014/30 EU

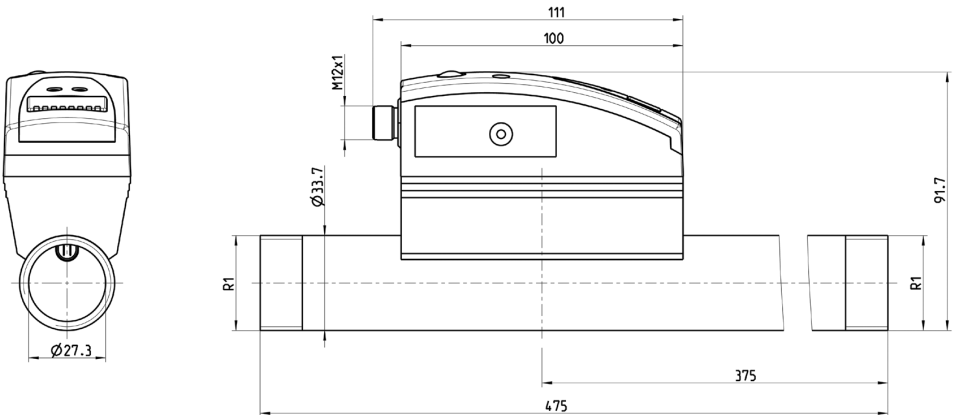
Bestelldaten

Bezeichnung	Bestell-Nr.
testo 6441 Druckluftzähler DN 15.....	0555 6441
testo 6442 Druckluftzähler DN 25.....	0555 6442
testo 6443 Druckluftzähler DN 40.....	0555 6443
testo 6444 Druckluftzähler DN 50.....	0555 6444
Elektrische Anschlussleitung	
Länge 5m, mit M12-Buchse	0699 3393
testo 54-2AC Prozessanzeige, 2 Relaisausgänge (bis 250 VAC / 300VDC, 3A, Netzversorgung 90...260 VAC)	5400 7553
testo 54-7AC Prozessanzeige, 2 Relaisausgänge (bis 250 VAC / 300VDC, 3A, Netzversorgung 90...260 VAC), mit RS485-Ausgang zum Online-Monitoring und mit Totalisator	5400 7555
Netzteil (Tischgerät) 100...240 VAC / 24 VDC (350 mA)	0554 1748
Netzteil (Hutschienenmontage) 90...264 VAC / 24 VDC (3 A)	0554 1749
ISO-Kalibrierung an 5 Messpunkten, bis 250 Nm ³ /h für testo 6441 / 6442	0520 0174
DAkKS-Kalibrierung an 5 Messpunkten, bis 250 Nm ³ /h für testo 6441 / 6442	0520 0274
ISO-Kalibrierung an 5 Messpunkten, bis 1600 Nm ³ /h für testo 6443 / 6444	0520 0184
DAkKS-Kalibrierung an 5 Messpunkten, bis 1600 Nm ³ /h für testo 6443 / 6444	0520 0284

testo 6441

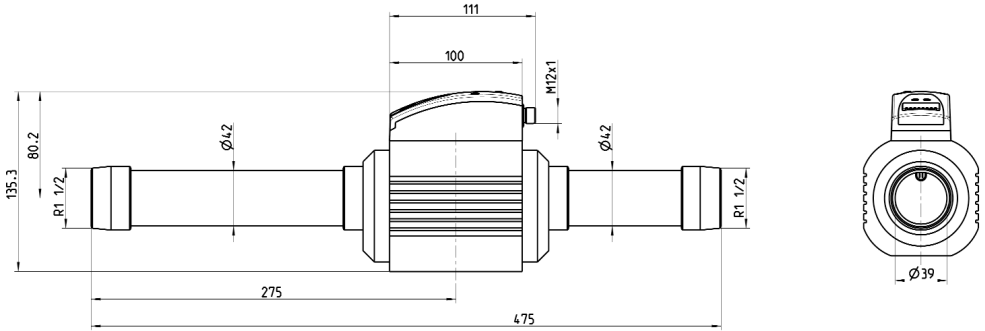


testo 6442

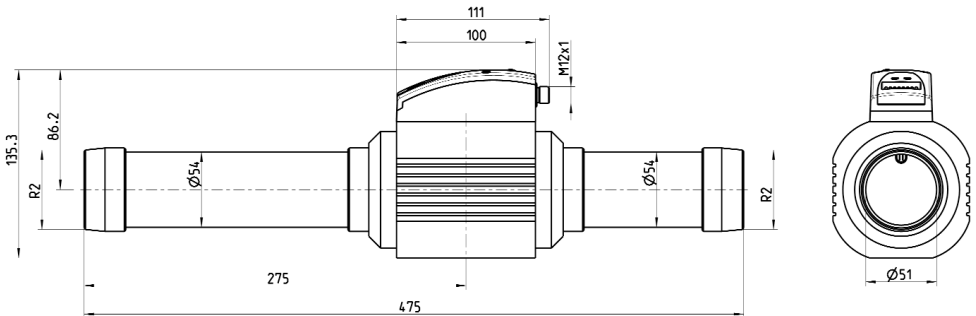


Maßzeichnung

testo 6443



testo 6444





testo 6440
Compressed air counter

Bedienungsanleitung
Instruction manual

de
en



ENGLISH

Contents

Safety advice	Page 33
Intended purpose.....	Page 34
Area of application	Page 35
Installation	Page 36
Electrical connection	Page 38
Operation and display elements	Page 39
Types of operation.....	Page 40
Programming	Page 42
Menu overview	Page 43
Adjustable parameters	Page 44
Parameterization of outputs	Page 49
Switch outputs	Page 49
Analog output	Page 50
Setting pulse output (Pulse / Pre-selection counter)	Page 52
Operation / Maintenance	Page 56
Technical data	Page 57
Ordering data	Page 58
Dimensional drawings	Page 59

Safety advice

Please read the description of the instrument before putting it to use. Make absolutely sure that the product is unconditionally suited to the respective application.

Work on compressed air systems, as well as installation, adjustment for operation and commissioning of the instrument may only be carried out by trained expert staff. The recognized technical rules, as well as security and accident prevention regulations, must be observed.

Before installation or deinstallation of components in the compressed air system, ascertain that the system has been shut down and is pressureless.

Before commissioning/re-starting the system, ascertain that neither persons nor objects are endangered by moving parts.

Disregarding operating instructions or technical information can lead to personal injury or damage to objects.

In all applications, verify the compatibility of the product materials to the media to be measured.

Intended purpose

The instrument records the norm volume flow of the working compressed air according to the calorimetric measurement principle (norm volume flow according to ISO 2533, i.e. volume flow at 1013 hPa, 15 °C and 0 % relative humidity).

- Use in working compressed air systems. The general operating conditions of compressed air systems apply.
- The quality class of the the working compressed air influences the accuracy of the measurement:

Quality class acc. to ISO 8573-1	Measurement inaccuracy
1-4-1	± (3% of meas. value + 0,3% of meas. range final value)
3-4-4	± (6% of meas. value + 0,6% of meas. range final value)

Display	<ul style="list-style-type: none"> • Current volume flow in Nm³/h or NI/min (4-digit display). LED 1 or 2 lights up. • Current consumption quantity in Nm³ (4-digit display between 0.001 m³ and 4000*10³ m³, at values > 9999m³, 1/1000 of the value is displayed and the LED 10³ indicates that it must be multiplied by a factor of 1000. • Consumption quantity before the last reset in Nm³. During the display of this value, LED 3 flashes. • Current media temperature in °C. LED 4 lights up. <p>The display unit is set by programming (→ page 12 ff). It can be temporarily changed in measurement mode (briefly press the “Set” button).</p>
Signal output	<p>Output 1 (3 selection possibilities programmable)</p> <ul style="list-style-type: none"> • Switch signal: Limit value for volume flow; hysteresis or window function; closer or opener, cf. page 19 f. • Pulse sequence for quantity counter: Output 1 gives a counting pulse every time a set flow rate is reached, cf. page 22 f. • Switch signal for pre-selection counter (for time-dependant or non-time-dependant quantity monitoring). <p>Output 2 (2 selection possibilities programmable)</p> <ul style="list-style-type: none"> • Switch signal: Limit value for volume flow; hysteresis or window function; closer or opener, cf. page 19 f. • Analog signal (4...20 mA) for volume flow, cf. page 22 f.

Area of application

	Meas. / working range	Recording / display range	Instrument
Volume flow in Nm ³ /h	0.25 (0,3) ... 75.0	0.0 ... 90.0	6441
Volume flow in NI/min	4 ... 1250	0 ... 1500	
Volume flow in Nm ³ /h	0.75 ...225	0.0 ... 270	6442
Volume flow in NI/min	1.3...3750	0 ... 4500	
Volume flow in Nm ³ /h	1.3...410	0...492	6443
Volume flow in NI/min	22.2...6830	0 ... 8200	
Volume flow in Nm ³ /h	2.3 700	0...840	6444
Volume flow in Nm ³ /min	0.04 ... 11.67	0 ... 14	
Quantity counter in m ³	0.001 ... 4000 × 10 ³		
Temperature in °C	0 ... +60		

in brackets: value shown in display

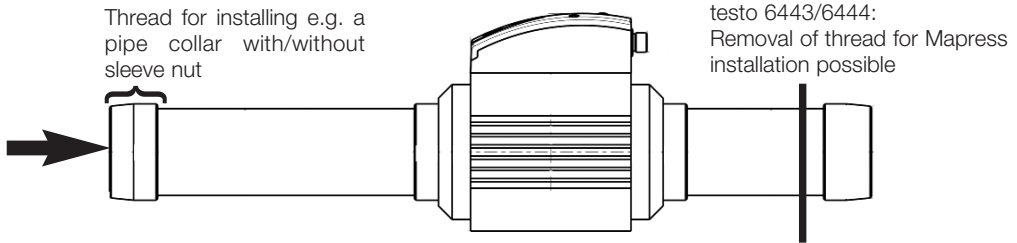
Pressure loss

Thanks to their small size, the measuring elements present only a minimum of exposed surfaces. Pressure loss is therefore negligible (typically 1 mbar).

Installation



Follow the regulations and instructions for the installation and operation of compressed air systems.



Install the testo 6440 so that the flow rate direction and the marking arrow are pointing in the same direction.

Preferable installation location:

Behind the compressed air dryer / close to the consumer.

Installation in front of the maintenance unit is also possible. (If oil is used for the consumer, the instrument must be installed in front of the lubricator).



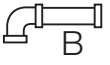
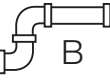
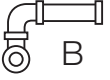
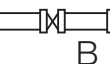

In the middle of the rating plate is a respiration filter which protects the interior of the housing from condensation. Please do not cover this up, and protect it from damage.

Due to its ability to measure bidirectionally, testo 6440 can also be applied in ring lines. The actual flow direction is then detected by a separate flow direction detector and transmitted to the PLC. Values can thus be added or subtracted in the PLC depending on their flow direction.

In order to maintain the specified measurement accuracy, the following installation requirements must be observed.

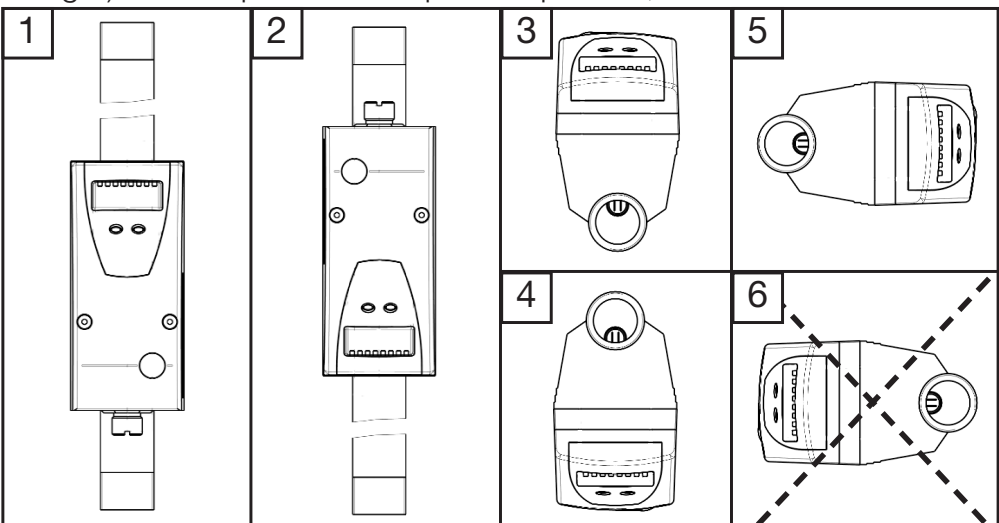
- defined inflow/outflow routes (straight lengths of pipe).
- constant flow profile over time.

For disturbances on the inflow side, additional straight **stabilization pipes (B)** are recommended:

			6441	6442	6443	6444
	90°-elbow	$B = 5 \times D^*$	✓	✓	✓	✓
	two 90°-elbows, one level	$B = 10 \times D^*$	✓	✓	+120 mm	+240 mm
	two 90°-elbows, two levels	$B = 15 \times D^*$	+35 mm	+40 mm	+320 mm	+490 mm
	valve, slide valve	$B = 35 \times D^*$	+360 mm	+590 mm	+1100 mm	+1500 mm
	Changing the pipe diameter	6441/6442: $B=5 \times D^*$ 6443: $B=13 \times D^*$ 6444: $B=15 \times D^*$	✓	✓	+230 mm	+490 mm

Installation position

- Allowed installation positions: measurement stretch (straight pipe length) vertical, any position (ill. 1, 2); measurement stretch horizontal, instrument vertical (ill. 3, 4), instrument lying sideways, measurement stretch left (ill. 5).
- Avoid the position ill. 6 (instrument sideways, measurement stretch right). The respiration filter points upwards, which is to be avoided.



ENGLISH

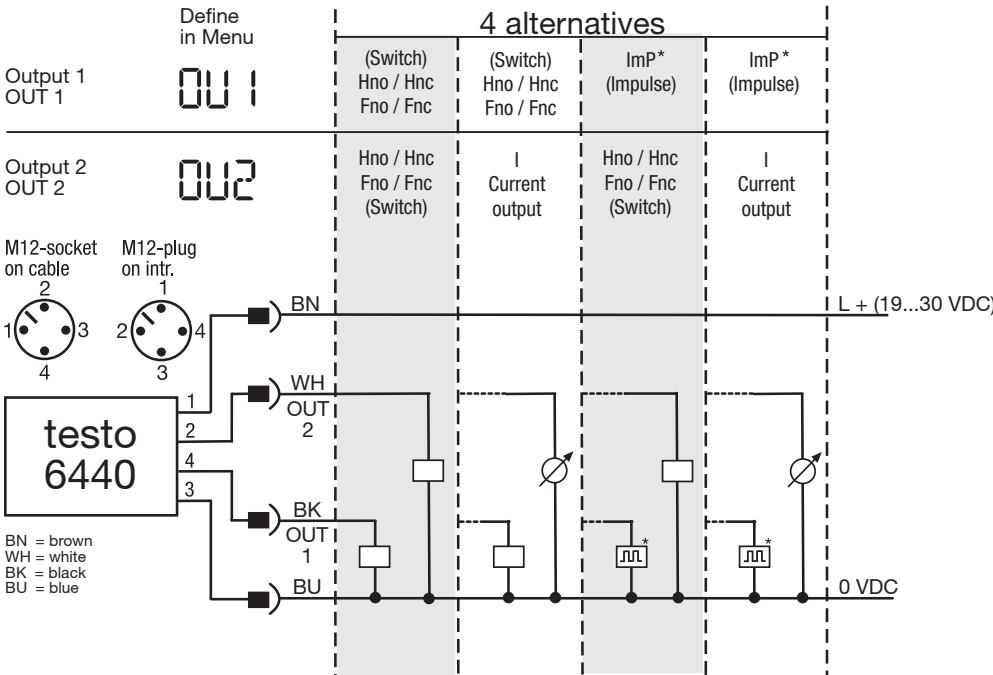
Electrical connection



The instrument may only be connected by an electrician. Follow the national and international regulations on the installation of electro-technical systems.

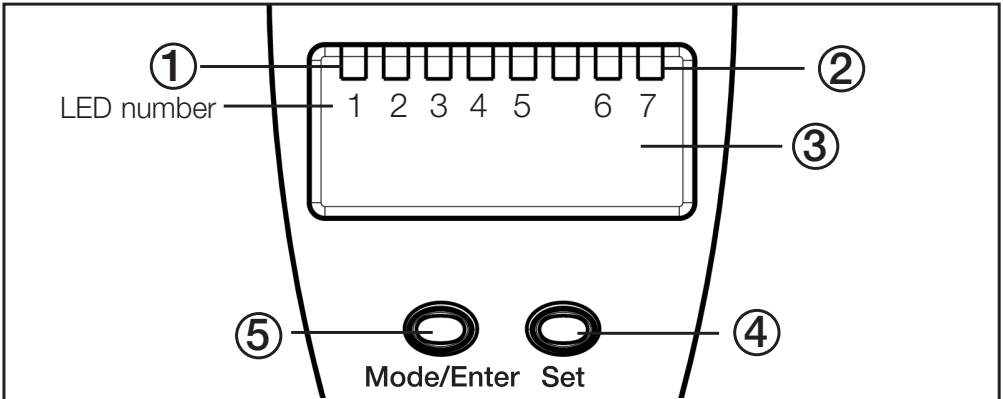
Voltage supply according to EN50178, SELV, PELV.

Switch the system to zero potential and connect the instrument as follows:



* If ImPR = Yes → Pulse output,
 ImPR = No → Switch output (pre-selection counter, cf. page 22)

Operation and display elements



①	4 x LED green	<p>LED lit = display unit set:</p> <ul style="list-style-type: none"> - LED 1 (Nl/min, with 6444: Nm³/h) / LED 2 (Nm³/h): Flow rate display (norm volume flow). - LED 3 (Nm³): Quantity counter (current consumption quantity/totalisator) LED 3 flashing: stored counter value (= counter value before last reset). - LED 4 (°C): Current media temperature in °C.
②	3 x LED yellow	<p>Display function</p> <ul style="list-style-type: none"> - 10³: The value displayed must be multiplied by factor 1000 (LED 5) - SP1 / SP2: Display of switch status; display lights up when the respective output is switched through (LED 6/7).
③	4-digit alpha-numeric display	<ul style="list-style-type: none"> - Display of current norm volume flow, - Display of counter status, - Display of current media temperature, - Display of parameters and parameter values.
④	Programming button Set	<ul style="list-style-type: none"> - Set parameter values (continuous by holding down, step-by-step by single pressing); - Change display unit in measuring mode
⑤	Prog. button Mode / Enter	<p>Selection of parameters and confirmation of parameter values</p>

Types of operation

1. Measuring mode

Normal working operation

After switching on the supply voltage, the instrument is in measuring mode. It carries out its measurement and evaluation functions and provides output signals according to the set parameters.

The **Display** shows the current measurement values, the green LEDs give the unit displayed.

The display unit can temporarily be changed (press the “Set” button briefly, after 15s the instrument returns to the display unit set in the menu item **Uni**).

The **totaliser** (consumption quantity counter) totals the pulses of the consumption quantity and shows them in the display as the current consumption value since the last reset. It periodically (every 10 minutes) stores the current total value as well as the amount of time elapsed of the defined automatic reset. After a drop in voltage, these values are available as the current status of the totaliser (the possible loss of data can amount to a maximum of 10 minutes).

The two yellow LEDs on the right indicate the switch status of the outputs.

2. Programming mode

2.1 Displaying parameters

Display of parameters and set parameter values

The instrument is switched to display mode by briefly pressing the “Mode/Enter” button. Internally it stays in measurement mode. The set parameter values can be read independently of this:

- Briefly pressing the “Mode/Enter” button scrolls through the parameters.

- Briefly pressing the “Set” button shows the respective parameter value for approximately 15s. After a further 15s, the instrument returns to measurement mode.

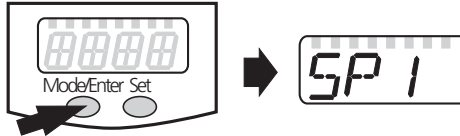
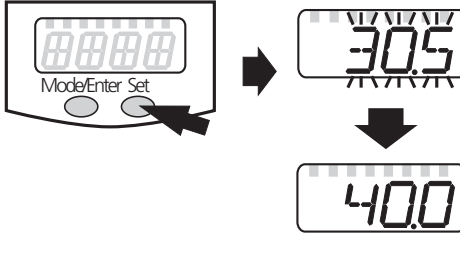
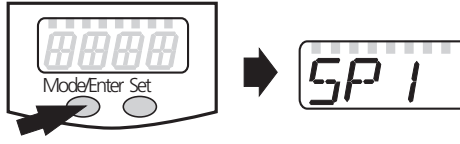
2.2 Setting parameters

Setting parameter values

The instrument switches from display mode to programming mode if a parameter has been selected and the “Set” button is pressed for longer than 5s (the parameter value is displayed flashing, then continuously increased). Here too, the instrument remains in working operation. It continues to carry out its monitoring functions with the existing parameters, until the alteration has been completed.

You can change the parameter value with the help of the “Set” button and confirm with the “Mode/Enter” button. The instrument returns to measurement mode, if no buttons are pressed for 15s afterwards. For details cf. page 12 ff.

Programming

1		<p>Press the “Mode/Enter” button several times, until the desired parameter appears in the display.</p>
2		<p>Press and hold the “Set” button. The current parameter value is displayed flashing for 5s. after this it increases* (in steps by pressing singly or continuously by pressing and holding the button.)</p>
3		<p>Briefly press the Mode/Enter button (= OK). The parameter is again displayed, the new parameter value is active.</p>
4	<p>Changing further parameters: Start again with step 1.</p> <p>End programming: Wait 15 s or press the Mode/Enter button, until current measurement reading reappears</p>	

*Lowering value: Allow the display to run through to the maximum setting value. After this the run-through starts again from the minimum value.

Set the display unit (**Uni**), **before** you determine the values for the parameters **SPx**, **rPx**, **ASP** and **AEP**. That way you avoid rounding up/down errors in the internal conversion into other units, and are provided with exactly the values required.

Status at delivery: **Uni = nm3h**

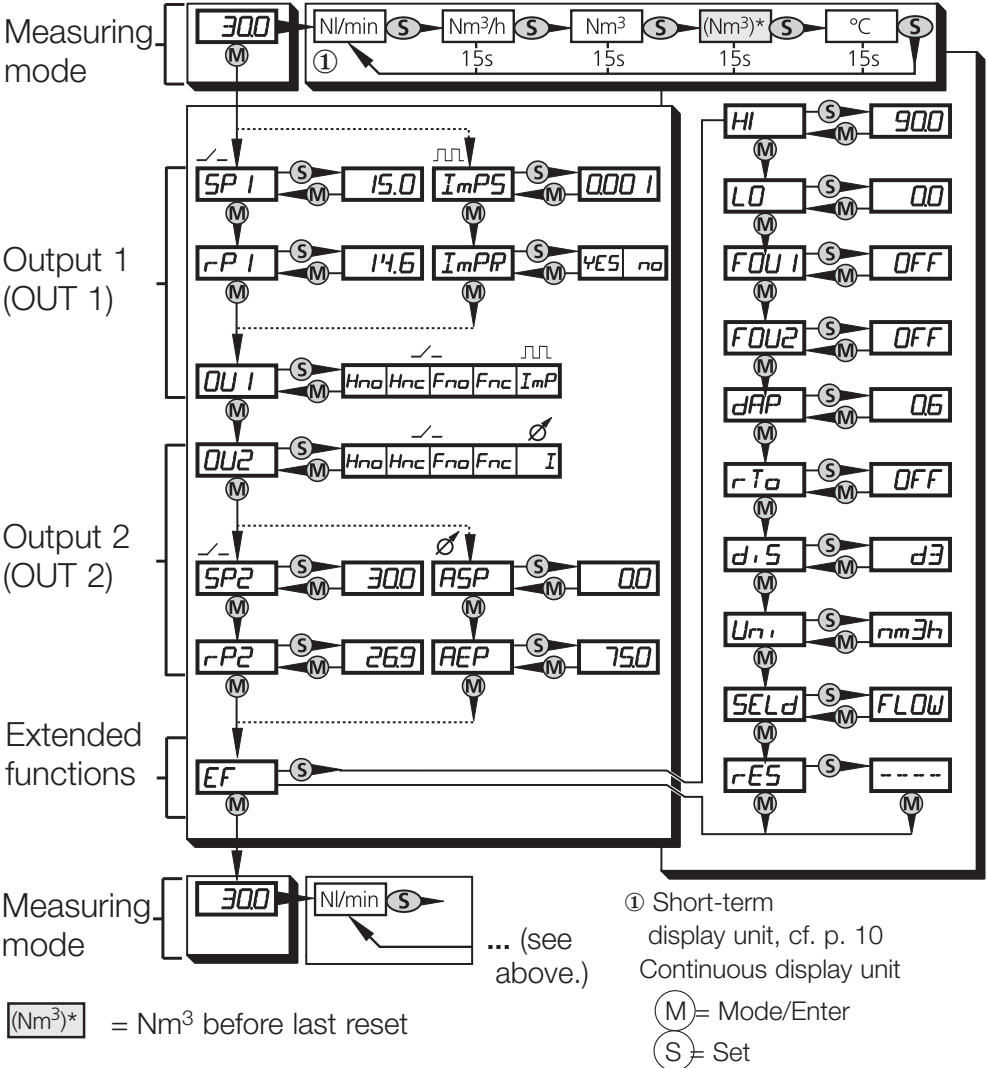
If no button is pressed for 15 s during setting, the instrument returns to measurement mode with unchanged values.

The instrument can be electronically locked so that unintentional false entries are avoided: Press both programming buttons for approx. 15 s in measurement mode, until **Loc** is displayed. The parameters can still be called up / read.

If the instrument is locked, **Loc** appears briefly in the display as an attempt is made to change parameter values.

To unlock, press both buttons again for approx. 15 s, until **uLoc** is displayed.

Menu overview



Switch output --- - **OUx** = **Hno, Hnc, Fno, Fnc** (cf. page. 19)

Pulse output --- - **OU1** = **ImP** (cf. page. 22)

Current output --- - **OU2** = **I** (cf. page. 20)

Adjustable parameters

See the menu overview on page 13 for the structure of the menu.

<p>SP 1 SP 2</p>	<p>Switch point 1 / 2 Upper limit value, at which the output changes its switch status, see page 19. SPx is only active, if OUx = Hno, Hnc, Fno or Fnc.</p>			
<p>rP 1 rP 2</p>	<p>Return switch point 1 / 2 Lower limit value, at which the output changes its switch status, see page 19. rPx is always smaller than SPx. Values can only be entered which are lower than SPx. When the switch point is changed, the return switch point changes with it (the interval between SPx and rPx remains constant). rPx is only active if OUx = Hno, Hnc, Fno or Fnc, cf. page 16. Adjustment ranges (Norm volume flow):</p>			
		<p>SP1 / SP2</p>	<p>rP1 / rP2</p>	<p>in steps of</p>
<p>testo 6441</p>	<p>Nm³/h NI/min</p>	<p>0.7 ... 75.0 11 ... 1250</p>	<p>0.3 ... 74.6 5 ... 1244</p>	<p>0.1 1</p>
<p>testo 6442</p>	<p>Nm³/h NI/min</p>	<p>2.0 ... 225 34 ... 3750</p>	<p>0.9 ... 223.9 15 ... 3731</p>	<p>0.1 1</p>
<p>testo 6443</p>	<p>Nm³/h NI/min</p>	<p>3.5 ... 410 60 ... 6830</p>	<p>1.5 ... 408 30 ... 6800</p>	<p>0.5 10</p>
<p>testo 6444</p>	<p>Nm³/h Nm³/min</p>	<p>6 ... 700 0.11 ... 11.67</p>	<p>3 ... 696 0.05 ... 11.61</p>	<p>0.5 0.01</p>
<p>ImPS (OU1 = ImP)</p>	<p>Pulse / Counter setting Determines the pulse value (ImPR = Yes) / the value for the pre-selection counter (ImPR = No). Adjustment range: 0.001 ... 1 000 000 Nm³ Pulse length: min. 0.02 s / max. 2 s. ImPS is only active, if OU1 = ImP. Setting the value (cf. page 22)</p>			

ImPP (OU1 = ImP)	<p>Repeat pulse Determines which signals are given by the counter at output 1, 2 settings can be selected (cf. page 22):</p> <ul style="list-style-type: none"> • YES: Repeat pulse is active (= volume flow-dependent counter function): Output 1 gives one counter pulse, each time the value set in ImPS is reached. • NO: Repeat pulse is inactive (the counter works as a pre-selection counter, i.e. as a quantity-dependent switch output): Output 1 switches (OUT1 = ON), when the value set in ImPS is reached. It remains switched until the counter is reset, parameter rTo (see page 17). ImPR is only active if OU1 = ImP.
OU 1	<p>Configuration for Output 1 One of the following 5 functions can be set:</p> <ul style="list-style-type: none"> - Volume flow-dependent switch output: <ul style="list-style-type: none"> • Hno = Hysteresis function / normally open (Closer) → p. 19 • Hnc = Hysteresis function / normally closed (Opener) → p. 19 • Fno = Window function / normally open (Closer) → p. 19 • Fnc = Window function / normally closed (Opener) → p. 19 - Consumption-dependent pulse output or consumption dependent switch output: <ul style="list-style-type: none"> • ImP = Pulse order or On / Off signal for pre-selection counter (→ Parameter ImPS and ImPR), cf. page 22 • Factory setting = Hno
OU2	<p>Configuration for Output 2 One of the following 4 switch functions or 1 analog signal for flow rate are selectable:</p> <ul style="list-style-type: none"> • Hno = Hysteresis function / normally open (Closer) → p. 19 • Hnc = Hysteresis function / normally closed (Opener) → p. 19 • Fno = Window function / normally open (Closer) → p. 19 • Fnc = Window function / normally closed (Opener) → p. 19 • I = Analog signal (4 ... 20 mA) → cf. page 20 • Factory setting = Hno

ASP (OU2 = I)	Analog starting point Measurement value at which 4 mA are output, cf. page 20. ASP is only active, if OU2 = I.			
	<hr/>			
AEP (OU2 = I)	Analog end point Measurement value at which 20 mA are output, cf. page 20. Minimum distance between ASP and AEP = 25% of maximum scale value. AEP is only active if OU2 = I .			
	Adjustment ranges (Norm volume flow):			
		ASP	AEP	in steps of
testo 6441	Nm ³ /h	0.0 ... 56.3	18.8 ... 75.0	0.1
	NI/min	0 ... 938	313 ... 1250	1
testo 6442	Nm ³ /h	0 ... 168.8	56.3 ... 225.0	0.1
	NI/min	0 ... 2813	938 ... 3750	1
testo 6443	Nm ³ /h	0 ... 307.5	102.5 ... 410	0.5
	NI/min	0 ... 5120	1710 ... 6830	10
testo 6444	Nm ³ /h	0 ... 525	175 ... 700	1
	Nm ³ /min	0 ... 8.75	2.92 ... 11.67	0.01

EF	<p>Extended functions This menu point contains a sub-menu with further parameters. For access to these parameters, briefly press the Set button.</p>
HI LO	<p>Min-Max store for volume flow</p> <ul style="list-style-type: none"> • HI: Display of highest volume flow value measured • LO: Display of lowest volume flow value measured <p>Deleting store:</p> <ul style="list-style-type: none"> - Press the “Mode/Enter” button, until HI or LO appears. - Press the “Set” button and hold down until “- - - -” appears in the display. - Then briefly press the “Mode/Enter” button. <p>It is a good idea to delete the store before using the instrument for the first time under normal working conditions.</p>
FOU1 FOU2	<p>Behaviour of output 1 / 2 in case of error (Display Err → page 26). 3 settings are settable:</p> <ul style="list-style-type: none"> • FOU1/FOU2 = ON: In error, output 1 / 2 switches ON, the analog signal of output 2 goes to highest limit stop value (22 mA) • FOU1/FOU2 = OFF: In error, output 1 / 2 switches OFF, the analog signal of output 2 goes to lowest limit stop value (3,5 mA) = factory setting. • FOU1 = OU1 / FOU2 = OU2: Output 1 / 2 works as determined with the parameters OU1 / OU2 independently of the error.
dAP	<p>Damping/delaying measurement value</p> <ul style="list-style-type: none"> • Adjustment range: 0 (= dAP not active) / 0.2s / 0.4s / 0.6s / 0.8s / 1 s. <p>The setting affects both the display and the outputs; factory setting: 0.6 s.</p>
rTo	<p>Resetting the quantity counter (see also page 22) After a set period of time, the counter is automatically deleted and a new counting interval begins. The following time span can be selected:</p> <ul style="list-style-type: none"> • 1 h ... 23 h (Reset after 1 ... 23 hours), • 1 d ... 6 d (Reset after 1 ... 6 days), • 1 w ... 8 w (Reset after 1 ... 8 weeks). <p>Further adjustment possibilities:</p> <ul style="list-style-type: none"> • OFF = Reset after counter overflow = factory setting (32 bit number overflow, i.e. overflow at 4,000,000.000 Nm³). • rES.T = manual reset: The counter is manually reset and a new counting interval begins: Press the “Set” button, until rES.T appears; then briefly press the “Mode/Enter”-button. Manual reset can also be carried out when a time period for an automatic reset has been set.

<p>d, 5</p>	<p>Setting the display 7 settings are selectable:</p> <ul style="list-style-type: none"> • d1 = Measurement data update every 50 ms. • d2 = Measurement data update every 200 ms = 0.2 sec. • d3 = Measurement data update every 600 ms = 0.6 sec. <p>The measurement data update affects only the display. It has no effect on the outputs.</p> <ul style="list-style-type: none"> • rd1, rd2, rd3 = Display as d1, d2, d3; but rotated by 180°. • OFF = The measurement data display is switched off in measurement mode. <p>The switch status LEDs remain active when the display is switched off. Factory setting: d3.</p>
<p>Uni</p>	<p>Display unit for flow rate 2 settings are selectable:</p> <ul style="list-style-type: none"> • Lmin = Flow rate in norm litres / minute • nm3h = Flow rate in norm cubic metres / hour <p>Set the display unit before you set the values for the parameters SPx, rPx, ASP and AEP. That way you avoid rounding up/down errors in the internal conversion into other units, and are provided with exactly the values required.</p>
<p>SELD</p>	<p>Standard parameter of the display Setting the measurement parameter which is to be shown in the display during measurement mode: 2 settings are selectable.</p> <ul style="list-style-type: none"> • FLOW = Flow rate set in Uni. (= factory setting) • TOTL = Counter total in Nm³. <p>(also if Uni = Lmin)</p>
<p>rES</p>	<p>Restoring factory settings</p> <ul style="list-style-type: none"> - Press the "Mode/Enter" button until rES appears. - Press the "Set" button and hold it down until "- - - -" appears. - Then briefly press the "Mode/Enter" button.

Parameterizing the outputs

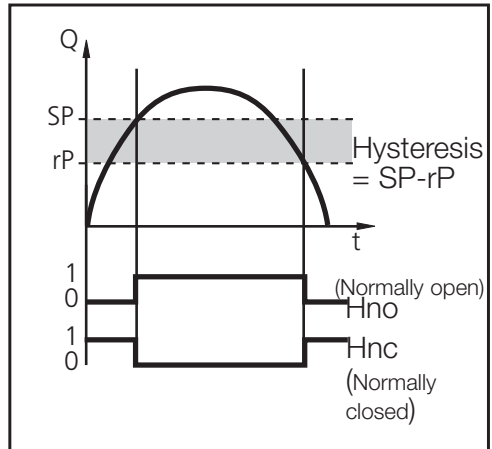
Two signals are available (cf. overview page 8), which can be parameterized in the menu (cf. page 14). Please take notice of the following descriptions.

Setting switch output

In the menu OU1 or OU2 you decide whether the hysteresis function or the window function is to be selected, cf. page 16.

Hysteresis function

The hysteresis keeps the switch status of the output stable if the flow rate is fluctuating around the nominal value. With increasing flow rate, the output switches when the switch point (SPx) is reached. If the flow rate decreases again, the output only switches back when the return switch point (rPx) is reached. The hysteresis is adjustable: First the switch point is determined, then the return switch point at the desired distance.



Example:

Switch point = $20 \text{ Nm}^3/\text{h}$

Hysteresis = $2 \text{ Nm}^3/\text{h}$

→ UNI = nm^3/h

→ SP 1 = 20

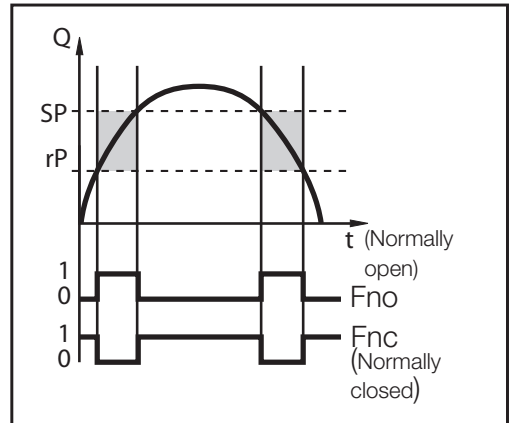
→ rP 1 = 18

Window function

The window function allows a defined OK-range to be monitored. If the flow rate is fluctuating between switch point (SPx) and return switch point (rPx), the output is closed (Fno) or opened (Fnc).

The size of the window is adjustable by the distance between SPx and rPx. SPx = upper value, rPx = lower value.

In order to stabilize the switch status, the switch and return switch points have a set hysteresis of 25% of the maximum scale value.



Example:

Max. allowed value = $22 \text{ Nm}^3/\text{h}$

Min. allowed value = $12 \text{ Nm}^3/\text{h}$

→ UNI = nm^3/h

→ SP 1 = 22

→ rP 1 = 12

Analog output adjustment \varnothing

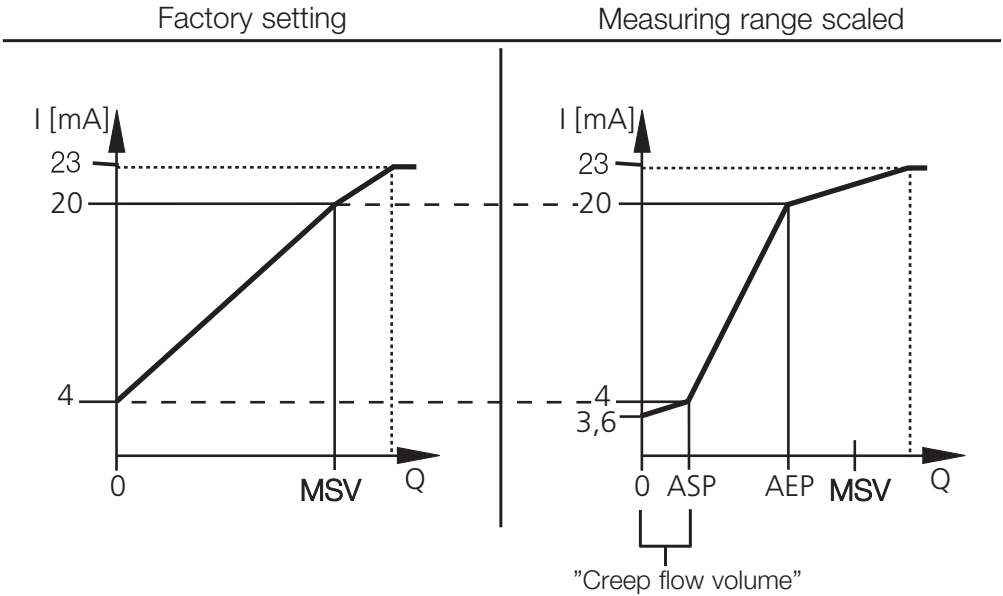
A 4...20 mA output with 3-wire technology is available (1 pole = current signal, 1 pole = supply L+, 1 pole common ground for current signal and supply).

Scaling the measurement range (analog output)

- With the parameter analog starting point (ASP), you determine at which measurement value the output signal is 4 mA.

Creep flow volume suppression: Select a suitable value >0 for ASP, in order to blank out small flow rates which are not to be recorded.

- With the parameter analog end point (AEP), you determine at which measurement value the output signal is 20 mA.
- Minimum distance between ASP and AEP = 25% of the maximum scale value (MSV), cf. technical data page 27.



The output signal is between 4 and 20mA in the set measuring range.

Further signals are:

- Flow rate above the measuring range ($> MSV$):
Output signal > 20 mA.
- Flow rate below the measuring range ($< ASP$):
Output signal between 3,6 and 4 mA.

Setting pulse output

The pulse output (OU1 = ImP) can be used in two ways:

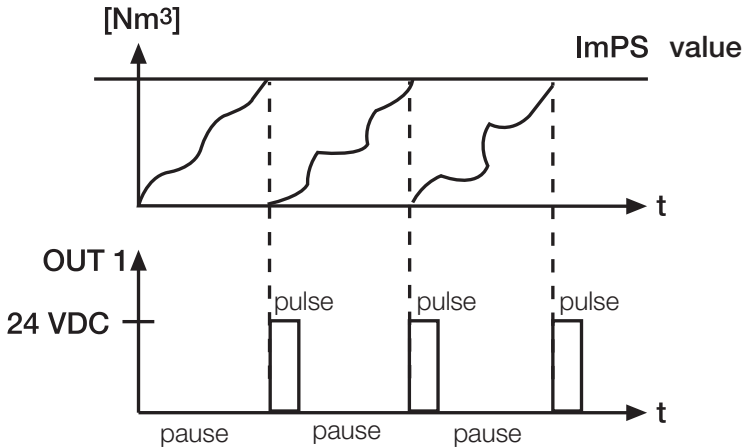
1. Counting pulse (ImPR = YES)

A pulse is sent when a defined quantity (pulse value [m³ / Pulse], defined in the ImPS value, cf. pages 14 and 24) is reached. For this set ImPR = Yes.

The following applies:

$$\frac{\text{Volume flow [m}^3\text{/h]}}{\text{ImPS value [m}^3\text{/Pulse]}} = \frac{\text{Pulse quantity}}{\text{Hour}}$$

The relationship pulse to pause is at least 0.5. The pulse lasts between 0.02 and 2 sec.



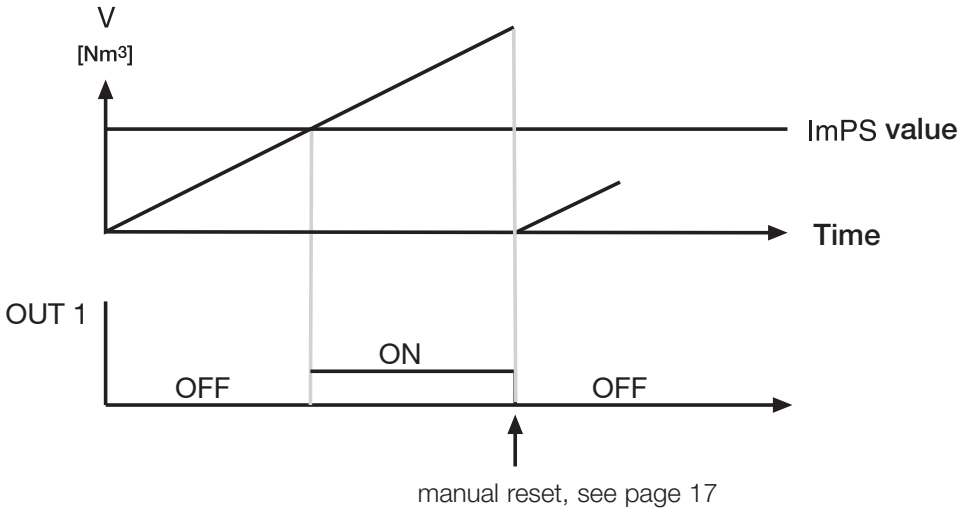
2. Pre-selection counter (ImPR = NO):

When a defined quantity is reached (ImPS value [m³], cf. pages 14 and 24), OUT 1 is switched to ON (i.e. use as a switch output). There are two possibilities:

2.1. Time-independent monitoring of quantity:

(rTo = OFF, see page 17)

When a defined quantity is reached (ImPS value [m³],) output OUT 1 is switched to ON and remains on until a manual reset is made (see page 17).

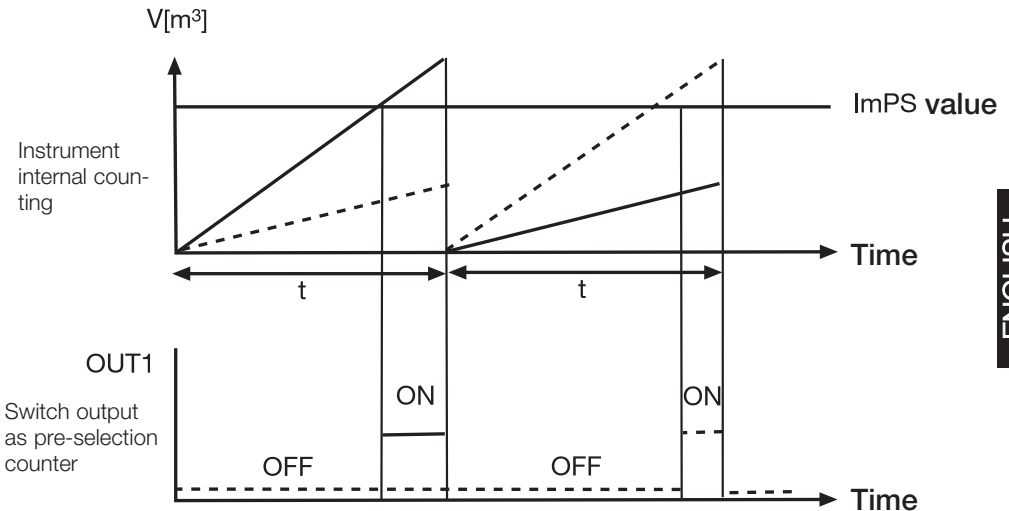


2.2 Time-dependent monitoring of quantity::

($rTo =$ Time period t , see page 17)

If the defined quantity (ImPS-value [m^3], cf. pages 14 and 24) is reached within the time period t , output OUT 1 is switched to ON.

The counter (V) as well as the OUT 1 is zeroed after time t or with a manual reset, the next interval starts



Setting the pre-selection counter / the pulse value (ImPS-value)

The settable values (0.001 m³ bis 1 000 000 m³) are presented programm-internally by a 10-figure display. The display shows a 4-figure excerpt (the 4 highest-value figures) of the set number.

Presentation range, example	Display in Nm ³	LED 10 ³	value
1 0 0 0 0 0 0 1 2 3 0	0.001 ... 9.999		1 ... 9999 Norm litres
2 0 0 0 0 0 1 2 3 0 0	10.00 ... 99.99		10 ... 99,99 Nm ³
3 0 0 0 0 1 2 3 0 0 0	100.0 ... 999.9		100 ... 999,9 Nm ³
4 0 0 0 1 2 3 0 0 0 0	1000 ... 9999		1000 ... 9999 Nm ³
5 0 0 1 2 3 0 0 0 0 0	10.00 ... 99.99	ON	10000 ... 99990 Nm ³
6 0 1 2 3 0 0 0 0 0 0	100.0 ... 999.9	ON	100000 ... 999900 Nm ³
7 1 0 0 0 0 0 0 0 0 0	1000	ON	1000000 Nm ³

Figures not displayed are always switched to zero. When changing to the next-highest presentation range, the lowest-value figure is pushed to the right out of the display window and switched to zero, independently of its previous value.

Example: Change from presentation range 3 0 0 0 0 9 9 9 9 0 0
to presentation range 4 0 0 0 1 0 0 0 0 0 0

Setting procedure:

1. Ensure that OU1 is set to ImP (→ page 16).
2. Press the Mode/Enter button until ImPS is displayed.
3. Press and hold down the Set button. The current number value is displayed flashing for 5 s, after which highest-valued of the 4 figures becomes active (figure flashes, can be altered).
4. Set the desired value as shown in the table on the following page. First select the desired presentation range (1, 2, 3 ...), see above. Then set the number from left (highest-value figure) to right (lowest-value figure)..
5. Briefly press the Mode/Enter button (confirmation) when you have set all 4 figures.

Note:

If you hold the Set button down, the display runs through all ranges; after the final value (1000+LED 10³) it returns to the starting value 0.001. Briefly release the button. You can then start the setting again.

Single press of Set button.	The flashing position is increased. After 9 follow 0 - 1 - 2 etc. The presentation range is not left.
Press and hold down Set button.	<p>The flashing position is increased. After 9 follows 0 and the higher-value position (left) becomes active.</p> <p>If position 1 is altered in this way, the display changes to next highest presentation range.</p> <p>Example: 0 0 0 0 0 0 8 . 1 2 3</p> <p>Set button held down 0 0 0 0 0 0 9 . 1 2 3</p> <p>0 0 0 0 0 1 0 . 1 2 0</p> <p>(Change from range 1 to range 2).</p>
Press no button for 3 seconds	<p>The following position (right) flashes. If the fourth position flashes for 3 sec without change, position 1 becomes active again, if it has a value > 0.</p> <p>Example: 0 0 0 0 0 8 1 . 2 3 0</p> <p>Set button pressed 1x 0 0 0 0 0 9 1 . 2 3 0</p> <p>no button pressed, after 3 s 0 0 0 0 0 9 1 . 2 3 0</p> <p>after 3 s 0 0 0 0 0 9 1 . 2 3 0</p> <p>after 3 s 0 0 0 0 0 9 1 . 2 3 0</p> <p>after 3 s 0 0 0 0 0 9 1 . 2 3 0</p> <p>If position 1 has the value "0", the display changes to the next lower presentation range..</p> <p>Example: 0 0 0 0 0 8 1 . 2 3 0</p> <p>Set button pressed 1x 0 0 0 0 0 9 1 . 2 3 0</p> <p>Set button pressed 1x 0 0 0 0 0 0 1 . 2 3 0</p> <p>no button pressed, after 3 s 0 0 0 0 0 0 1 . 2 3 0</p> <p>after 3 s 0 0 0 0 0 0 1 . 2 3 0</p> <p>after 3 s 0 0 0 0 0 0 1 . 2 3 0</p> <p>after 3 s 0 0 0 0 0 0 1 . 2 3 0</p> <p>after 3 s 0 0 0 0 0 0 1 . 2 3 0</p> <p>(Change from range 2 to range 1).</p>

Marked in grey = flashing position.

Operation / Maintenance

Dysfunction displays

<i>OL</i>	Meas. value > 120% of meas. range scale value cf. page 21.
<i>UL</i>	Meas. value < starting value of meas. range cf. page 21.
<i>SC 1</i>	Flashing: Short circuit in switch output 1.*
<i>SC 2</i>	Flashing: Short circuit in switch output 2.*
<i>SC</i>	Flashing: Short circuit in both switch outputs.*
<i>Err</i>	Flashing: Malfunction of measurement probe.

*The affected output is switched off, as long as the short circuit carries on. These warnings are shown even when the display is switched off.

The instrument is maintenance-free in media that do **not adhere** to the measurement probes.

- As necessary, check the measurement probes optically for deposits.
- If necessary, clean them at certain intervals. Use a suitable cleaning liquid (e.g. alcohol solution).
- Avoid mechanical damage to the measurement probes.

Flawless operation and adherence to measurement accuracy can only be guaranteed if the ambient conditions stated in the “Technical Data” on page are complied with. Pay special attention that the maximum pressure range, the measuring range, the humidity range and the acceptable ambient temperature are not exceeded.

To monitor compressed air humidity, we recommend the pressure dewpoint measurement transmitter **testo 6740**.

- Excessively high humidity leads to lower accuracy, not to damage.

Technical Data

	testo 6441	testo 6442	testo 6443	testo 6444
Pipe diameter	DN 15 (½")	DN 25 (1")	DN 40 (1½")	DN 50 (2")
Meas. range (1:300)	0.25... 75 Nm³/h	0.75... 225 Nm³/h	1.3... 410 Nm³/h	2.3... 700 Nm³/h
Max. display value	90 Nm³/h	270 Nm³/h	492 Nm³/h	840 Nm³/h
Meas. pipe: DN/thread (both sides)/material	DN 15, R ½ Stainless steel 1.4301	DN 25, R1 Stainless steel 1.4301	DN 40, R 1½ Stainless steel 1.4401	DN 50, R2 Stainless steel 1.4401
Meas. pipe length	300 mm	475 mm	475 mm	475 mm
Weight	0.9 kg	1.1 kg	3.0 kg	3.8 kg

General

SensorThermal, glass-coated sensor
 Accuracy.....for compressed air quality classes 1–4–1: ± 3% of meas. val. ±0.3% of fin. val.
 for compressed air quality classes 3–4–4: ± 6% of meas. val. ±0.6% of fin. val.
 Reaction time<0.1 s (for damping parameter = 0),
 delayable via operation menu (0s to 1s)
 Temperature display0...60°C, measurement inaccuracy ± 2K
 Display, operation4-figure, alpha-numeric display, two operating buttons
 Operation menu, LED (4x green for phys. units,
 3x yellow for "Display x 1.000" or switch status)
 Display unitsNm³/h, NI/min, Nm³, °C
 Electrical connectionM 12x1-plug, loadable to 250 mA, short circuit-proof
 (synchronized), reverse polarity-proof, overload-proof
 Voltage supply19 to 30 V DC, current consumption <100mA
 Output signals4 combinations are parameterable via operation menu, cf. page 8
 Pulse outputConsumption counter, value 0.001 to 1,000,000 m³,
 Pulse length 0.02 s to 2 s, 24 V DC-level
 Analog output4...20mA (3-wire), max. load 500 Ohm, freely scalable
 between 0 to end of measuring range
 Switch output.....2 switch outputs (pnp) parameterable, each with max 19 to 30 V DC
 2 x 250 mA loadable, switch status is displayed via 2 LED
 dependent on either norm volume flow or consumption quantity
 Process conditions0...+60 °C, PN max 16 bar, rel. humidity < 90 %RH,
 air quality ISO 8573: recommended classes 1–4–1
 Ambient temperature.....0...+60 °C
 Storage temperature–25...+85 °C
 Media contactMaterials stainless steel 1.4301 or 1.4401, PEEK, polyester,
 viton, anodized aluminium
 Housing.....PBT GF 20%, zinc diecast, IP65/III
 EMCIn accordance with 2014/30 EU

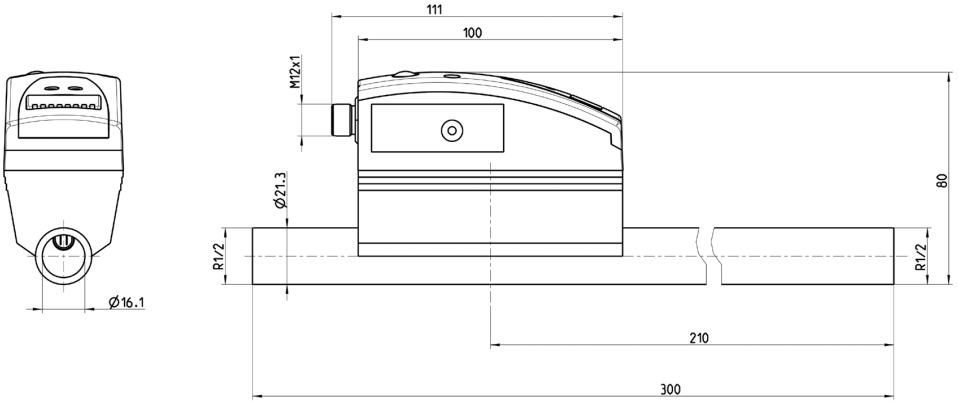
ENGLISH

Ordering data

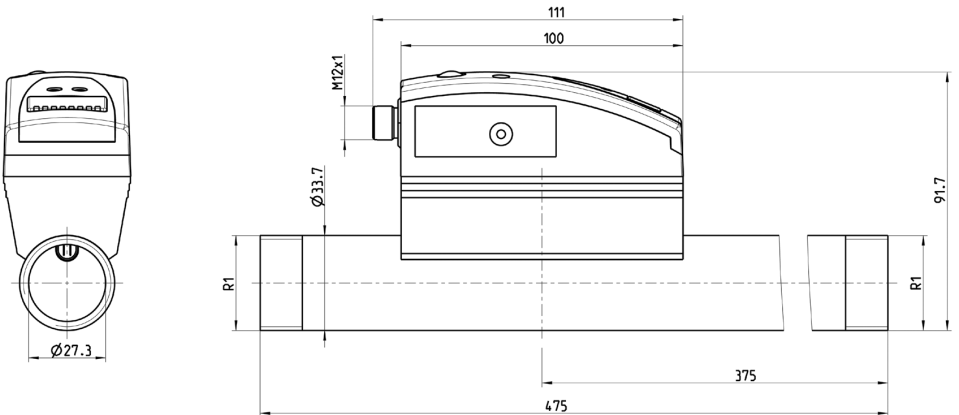
Description	Order No.
testo 6441 Compressed air counter DN 150555 6441
testo 6442 Compressed air counter DN 250555 6442
testo 6443 Compressed air counter DN 400555 6443
testo 6444 Compressed air counter DN 500555 6444
Electrical connection wire	
length 5 m, with M12 socket0699 3393
testo 54–2AC process display, 2 relay outputs (to 250 V AC / 300V DC, 3A, Current supply 90...260 V AC).....	.5400 7553
testo 54–7AC process display, 2 relay outputs (to 250 V AC / 300 V DC, 3A, Current supply 90...260 VAC), with RS485–output for online monitoring and with totaliser.....	.5400 7555
Mains unit (desk–top) 100...240 VAC / 24 VDC (350 mA)0554 1748
Mains unit (rail mounting) 90...264 V AC / 24 V DC (3 A).....	.0554 1749
ISO calibration at 5 measuring points, to 250 Nm ³ /h for testo 6441 / 64420520 0174
DAkKS calibration at 5 measuring points, to 250 Nm ³ /h for testo 6441 / 64420520 0274
ISO calibration at 5 measuring points, to 1600 Nm ³ /h for testo 6443 / 64440520 0184
DAkKS calibration at 5 measuring points, to 1600 Nm ³ /h for testo 6443 / 64440520 0284

Dimensional drawing

testo 6441



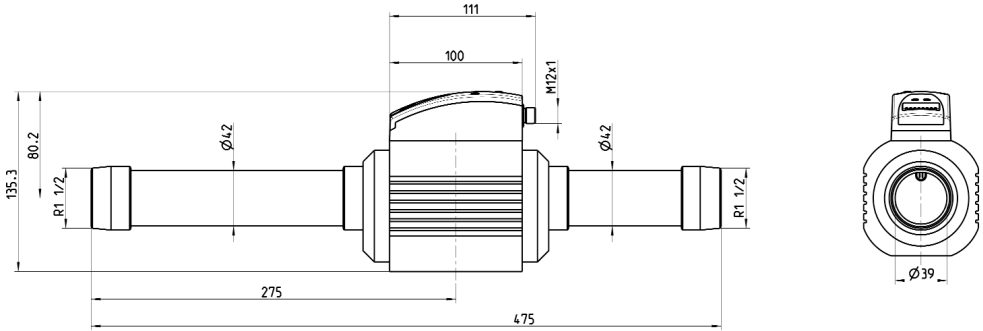
testo 6442



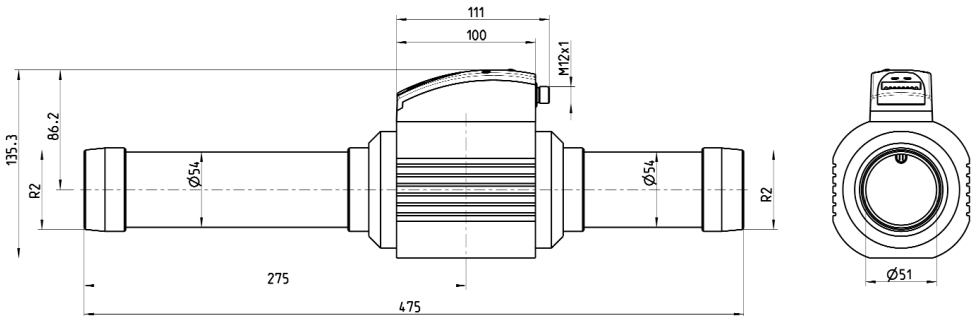
ENGLISH

Dimensional drawing

testo 6443



testo 6444



Notes



testo SE & Co. KGaA

Postfach 11 40, 79849 Lenzkirch
Testo-Straße 1, 79853 Lenzkirch

Telefon: (0 76 53) 6 81 - 0

Fax: (0 76 53) 6 81 - 1 00

E-Mail: info@testo.de

Internet: <http://www.testo.com>

www.testo.com