

testo 926

Быстродействующий, эффективный прибор testo 926 для измерения температуры в пищевой отрасли. Благодаря защитному чехлу TopSafe (опция) прибор становится стойким к загрязнению, что делает его идеальным для крупных кухонь, столовых, отелей, ресторанов или пищевой промышленности. Кроме того, прибор осуществляет фиксацию минимальных и максимальных значений, которые могут также быть распечатаны на месте замера на портативном Testo принтере.

testo 926-1, 1-канальный пищевой термометр, термopара Тип T, сигнал тревоги, батарея и заводской протокол калибровки в комплекте

№ заказа	Цена*
0560 9261	

Быстродействующий и точный многоцелевой термометр

- Быстродействующие зонды для выполнения любой задачи
- Данные измерений распечатываются на месте замера на Testo принтере (опция)
- TopSafe, прочный защитный чехол (опция)
- Память мин/макс значений
- Большой дисплей с подсветкой
- Функция Auto-Hold автоматической фиксации на дисплее последнего значения
- Аудио сигнал тревоги (настраиваемые границы сигнальных значений)

testo 926, Базовый комплект	
№ заказа	Цена*
0563 9262	



Модель Testo 926 внесена в Государственный Реестр Средства измерений под № 38574-13 и допущена к применению в РФ. Срок действия сертификата: до 27 декабря 2022 года. Минимальный интервал - 1 год.



Зонды воздуха	Иллюстрация	Диал. измер.	Погрешность	t ₉₉	№ заказа	Цена*
Надежный функциональный зонд воздуха, термopара тип T		-50 ... +250 °C	±0.2 °C (-20 ... +70 °C) Класс 1 (ост. диапазон)	25 с	0603 1793	
Поверхностные зонды	Иллюстрация	Диал. измер.	Погрешность	t ₉₉	№ заказа	Цена*
Водонепроницаемый поверхностный зонд с расширенным наконечником для измерений на плоских поверхностях, термopара тип T		-50 ... +250 °C	±0.2 °C (-20 ... +70 °C) Класс 1 (ост. диапазон)	30 с	0603 1993	
Погружные/проникающие зонды	Иллюстрация	Диал. измер.	Погрешность	t ₉₉	№ заказа	Цена*
Водонепроницаемый стандартный погружной/проникающий зонд, термopара тип T		-50 ... +250 °C	±0.2 °C (-20 ... +70 °C) Класс 1 (ост. диапазон)	7 с	0603 1293	
Пищевые зонды	Иллюстрация	Диал. измер.	Погрешность	t ₉₉	№ заказа	Цена*
• Прочный пищевой проникающий зонд со специальной рукояткой и усиленным полиуретановым кабелем, термopара тип T		-50 ... +250 °C	±0.2 °C (-20 ... +70 °C) Класс 1 (ост. диапазон) Класс 1	6 с	0603 2492	
• Зонд-штопор для замороженных продуктов термopара тип T		-50 ... +250 °C	±0.2 °C (-20 ... +70 °C) Класс 1 (ост. диапазон) Класс 1	8 с	0603 3292	
• Пищевой зонд из нержавеющей стали (класс защиты IP67) с полиуретановым кабелем, термopара тип T		-50 ... +250 °C	±0.2 °C (-20 ... +70 °C) Класс 1 (ост. диапазон) Класс 1	7 с	0603 2192	
• Пищевой зонд из нержавеющей стали (класс защиты IP67), тефлонный кабель, до +250 °C, термopара тип T		-50 ... +250 °C	±0.2 °C (-20 ... +70 °C) Класс 1 (ост. диапазон) Класс 1	7 с	0603 3392	
• Водонепроницаемый, сверхбыстрый иглообразный зонд для измерения без видимого проникающего отверстия, термopара типа T		-50 ... +250 °C	±0.2 °C (-20 ... +70 °C) Класс 1 (ост. диапазон)	2 с	0628 0027	
• Быстродействующий иглообразный зонд для мониторинга процесса приготовления пищи в духовке, термopара тип T		-50 ... +250 °C	±0.2 °C (-20 ... +70 °C) Класс 1 (ост. диапазон)	2 с	0628 0030	
Наконечник с адаптером (термopара тип T), зонд идеален для быстрого измерения поступающих на предприятие продуктов		-50 ... +250 °C	Класс 1	5 с	0628 0023	

• Измерительный прибор вместе с этим зондом водонепроницаем внутри защитного чехла TopSafe

* Актуальные цены на приборы и принадлежности уточняйте на сайте www.testo.ru.
Проверка оплачивается дополнительно.

Принадлежности		№ заказа	Цена*	Технические данные			
Принтер и принадлежности				Тип зонда	Тип T (Cu-CuNi)	Раб. температур: -20 ... +50 °C	
Принтер testo с беспроводным инфракрасным интерфейсом IRDA, 1 рулон термобумаги и 4 круглые батарейки	0554	0549		Измер. диапазон	-50 ... +70 °C	Темп. хранения: -40 ... +70 °C	
6 запасных рулонов термобумаги для принтера	0554	0568		Погрешность ±1 знач. цифра	±0.3 °C (-20...+70 °C) ±0.7 °C ±0.5% от изм. знач.) (ост. диапазон)	Тип батареи	блочная 9 В, типа "Крона"
Напечатанный отчет остается разборчивым до 10 лет						Ресурс батареи	200 ч (зонд подсоединен подсветки нет) 45 ч (радиорежим, подсветки нет) 68 ч (зонд подсоединен, подсветка все время включена) 33 ч (радиорежим, подсветка все время включена)
Зарядное устройство для аккумуляторов, вкл. 4 Ni-MH аккумулятора с международным адаптером блока питания - 100-240 В, 300 мА, 50/60 Гц, 12 ВА, может применяться для зарядки аккумуляторов принтера	0554	0610		Разрешение	0.1 °C (-50...+199.9 °C) 1 °C (ост. диапазон)	Габариты	182 x 64 x 40 мм
Принадлежности для измерительного инструмента						Материал / Корпус	ABS
Устройство для зарядки аккумуляторной батареи 9 В от внешнего источника	0554	0025				Вес	171 г
Хранение и транспортировка						Гарантия	2 года
Чехол TopSafe для защиты от грязи и повреждений	0516	0220					
Кейс для измерительного прибора, 3 зондов и принадлежностей	0516	1200					
Кейс для зондов и принадлежностей	0516	1201					
Чехол из синтетического материала для измерительного прибора и зондов	0516	0191					

Информация по поверке приборов на стр. 33

* Актуальные цены на приборы и принадлежности уточняйте на сайте www.testo.ru. Поверка оплачивается дополнительно

testo 922

Дифференциальный термометр фиксирует температурные значения двух подсоединенных зондов термопар и отображает их одновременно.

Дифференциальная температура может быть вычислена нажатием одной кнопки. Данные текущих измерений, также как и макс/мин значения, могут быть распечатаны на месте замера на портативном Testo принтере. Также с помощью функции циклической печати данные могут распечатываться, например 1 раз в минуту.

testo 922, 2-канальный термометр, термопара типа К, вкл. батарею и заводской протокол калибровки

№ заказа **0560 9221** Цена*

testo 922

- 2-х канальный измерительный прибор
- Отображает дифференциальную температуру
- Циклическая печать данных, например, раз в минуту

testo 925

Одноканальный прибор для измерения температуры для использования с быстродействующими и надежными зондами термопарами.

При превышении границ предельных значений раздается аудио сигнал тревоги.

Данные текущих измерений, также как и макс/мин значения, могут быть распечатаны на месте замера на портативном Testo принтере.

testo 925, 1-канальный прибор для измерения температуры, термопара типа К, звуковой сигнал тревоги, вкл. батарею и заводской протокол калибровки

№ заказа **0560 9250** Цена*

testo 925

- 1-канальный измерительный прибор
- Аудио сигнал тревоги при превышении границ предельных значений

Быстрое измерение температуры в широком диапазоне

Основные преимущества приборов testo 922, 925

- Распечатка данных на месте замера на Testo принтере
- Постоянное отображение макс/мин значений
- Кнопка Hold для фиксации измеренного значения на дисплее
- Прочный защитный чехол TopSafe, защищает прибор от грязи и повреждений
- Подсветка дисплея



Модели Testo 922 и Testo 925 внесены в Государственный Реестр Средств измерений под № 38574-13 и допущены к применению в РФ. Срок действия сертификата: до 27 декабря 2022 года. Межповерочный интервал - 1 год.

Зонды воздуха	Иллюстрация	Диап. измер.	Погрешность	t ₉₀	№ заказа	Цена*
● Прочный зонд воздуха, термопара тип T	15 мм Диаметр: 15 мм Соед.: фиксированный кабель 1,2 м	-60 ... +400 °C	Класс B	28 с	0602 1700	
Погружные/проникающие зонды	Иллюстрация	Диап. измер.	Погрешность	t ₉₀	№ заказа	Цена*
● Эффективный водонепроницаемый быстродействующий погружной зонд, термопара тип K	1,5 мм 300 мм Соед.: фиксированный кабель 1,2 м	-60 ... +1100 °C	Класс 1	2 с	0602 0593	
● Сверхбыстрый водонепроницаемый погружной/проникающий зонд, термопара тип K	12 мм 14 мм Диаметр: 1,5 мм Соед.: фиксированный кабель 1,2 м	-60 ... +810 °C	Класс 1	3 с	0602 2693	
Гибкий, погружной наконечник термопара тип K	1,5 мм 600 мм	-200 ... +1000 °C	Класс 1	5 с	0602 5792	
Гибкий, погружной наконечник для измерений температуры воздуха и газов (не для применения в плавильных печах)	0,3 мм 1000 мм	-200 ... +1300 °C	Класс 1	4 с	0602 5693	
Гибкий, погружной наконечник термопара тип K	1,8 мм 500 мм	-200 ... +40 °C	Класс 3	5 с	0602 5793	
● Водонепроницаемый погружной/проникающий зонд, термопара тип K	14 мм 30 мм Диаметр: 0,57 мм Соед.: фиксированный кабель 1,2 м	-60 ... +410 °C	Класс 2	7 с	0602 1293	

● Измерительный прибор вместе с этим зондом водонепроницаем внутри защитного чехла TopSafe

Информация по проверке приборов на стр. 33

* Актуальные цены на приборы и принадлежности уточняйте на сайте www.testo.ru.
Проверка оплачивается дополнительно

testo 922 / testo 925 Зонды^{*)}

Поверхностные зонды	Иллюстрация	Диам. измер.	Погрешность	t ₉₉	№ заказа	Цена*
<ul style="list-style-type: none"> Быстродействующий плоский поверхностный зонд для измерений в труднодоступных местах (в узких проемах и щелевых отверстиях), т/п тип К 	<p>141 мм D 6 мм 42 мм D 6 мм</p>	0 ... +300 °C	Класс 2	5 с	0602 0193	
<ul style="list-style-type: none"> Быстродействующий поверхностный зонд с подпружиненной термопарой типа К для неровных поверхностей, диапазон краткосроч. измер. до +500 °C, т/п тип К 	<p>115 мм D 6 мм 10 мм D 10 мм</p>	-50 ... +300 °C	Класс 2	3 с	0602 0393	
<ul style="list-style-type: none"> Водонепроницаемый поверхностный зонд с расширенным наконечником для измерений на плоских поверхностях, т/п тип К 	<p>115 мм D 6 мм 6 мм D 6 мм</p>	-50 ... +400 °C	Класс 2	30 с	0602 1993	
<ul style="list-style-type: none"> Быстродействующий поверхностный зонд с подпружиненной термопарой, с изогнутым наконечником, также для неровных поверхностей, диапазон краткосроч. измер. до +500 °C, т/п тип К 	<p>90 мм D 6 мм 60 мм D 12 мм</p>	-50 ... +300 °C	Класс 2	3 с	0602 0993	
<ul style="list-style-type: none"> Эффективный водонепроницаемый поверхностный зонд с небольшим изогнутым наконечником для плоских поверхностей, т/п тип К 	<p>150 мм D 2,5 мм 4 мм D 4 мм</p>	-50 ... +1000 °C	Класс 1	20 с	0602 0693	
<ul style="list-style-type: none"> Поверхностный зонд (т/п тип К) с плоским наконечником и телескопической ручкой до 600 мм, для измерений в труднодоступных точках 	<p>300 мм 12 мм D 2,5 мм</p>	-50 ... +250 °C	Класс 2	3 с	0602 2394	
<ul style="list-style-type: none"> Магнитный зонд, сила сцепления 30 N, для измерений на металлических поверхностях 	<p>25 мм D 20 мм</p>	-50 ... +170 °C	Класс 2	150 с	0602 4792	
<ul style="list-style-type: none"> Высокотемпературный магнитный зонд, сила сцепления 10 N, для измерений на металлических поверхностях 	<p>75 мм D 21 мм</p>	-50 ... +400 °C	Класс 2		0602 4892	
<ul style="list-style-type: none"> Зонд-обкрутка NTC с "липушкой" Melex для измерения температуры труб диаметром до 120 мм, T_{max} +120 °C 	<p>350 мм 30 мм</p>	-50 ... +120 °C	Класс 1	90 с	0628 0020	
<ul style="list-style-type: none"> Обхватывающий трубу зонд (т/п тип К) для труб диаметром от 5 до 65 мм, со сменным наконечником. Диапазон краткосрочных измерений до +280 °C 	<p>35 мм D 5 мм</p>	-50 ... +130 °C	Класс 2	5 с	0602 4592	
<ul style="list-style-type: none"> Запасной наконечник для обхватывающего трубу зонда 0600 4592 	<p>35 мм D 5 мм</p>	-50 ... +130 °C	Класс 2	5 с	0602 0092	
<ul style="list-style-type: none"> Зонд зажим для измерений на трубах диаметром от 15 до 25 мм (макс. 1"), краткосрочный диапазон измерений до +130 °C 	<p>35 мм D 5 мм</p>	-50 ... +100 °C	Класс 2	5 с	0602 4692	
Пищевые зонды	Иллюстрация	Диам. измер.	Погрешность	t₉₉	№ заказа	Цена*
<ul style="list-style-type: none"> Водонепроницаемый пищевой зонд из нержавеющей стали (класс защиты IP65), термопара тип К 	<p>125 мм D 4 мм 30 мм D 32 мм</p>	-50 ... +400 °C	Класс 2	7 с	0602 2292	
<ul style="list-style-type: none"> Надежный пищевой зонд со специальным держателем (класс защиты IP65), усиленный полиуретановый кабель, т/п тип К 	<p>115 мм D 5 мм 30 мм D 3,3 мм</p>	-50 ... +400 °C	Класс 1	6 с	0602 2492	
<ul style="list-style-type: none"> Надежный водонепроницаемый погружной / проникающий зонд (т/п тип К) с защитным металлическим шлангом для T_{max} +230 °C, для мониторинга температуры масла для жарки 	<p>245 мм D 6 мм</p>	-50 ... +230 °C	Класс 1	15 с	0628 1292	
Термопары	Иллюстрация	Диам. измер.	Погрешность	t₉₉	№ заказа	Цена*
<ul style="list-style-type: none"> Термопара с адаптером, гибкий кабель 800 мм, стекловолоконно, термопара тип К 	<p>800 мм D 1,5 мм</p>	-50 ... +400 °C	Класс 2	5 с	0602 0644	
<ul style="list-style-type: none"> Термопара с адаптером, гибкий кабель 1500 мм, стекловолоконно, термопара тип К 	<p>1500 мм D 1,5 мм</p>	-50 ... +400 °C	Класс 2	5 с	0602 0645	
<ul style="list-style-type: none"> Термопара с адаптером, гибкий кабель 1500 мм, тефлоновый, термопара тип К 	<p>1500 мм D 1,5 мм</p>	-50 ... +250 °C	Класс 2	5 с	0602 0646	

* Измерительный прибор вместе с этим зондом водонепроницаем внутри защитного чехла TopSafe

^{*)} Возможно изготовление по специальному заказу с длиной кабеля до 30 м, а также изготовление кабеля с T_{max} 80°C / 180°C / 205°C / 400°C (для всех зондов к приборам testo 922 / testo 925)

Информация по поверке приборов на стр. 33

** Актуальные цены на приборы и принадлежности уточняйте на сайте www.testo.ru. Поверка оплачивается дополнительно

testo 922 / testo 925 Принадлежности / Технические данные

Принадлежности		№ заказа	Цена*	Технические данные			
Принадлежности для измерительного инструмента				Тип зонда	Тип K (NiCr-Ni)	Тип батареи	Оловяная 9 В, 5F22
Устройство для зарядки аккумуляторной батареи 9 В от внешнего источника				Изм. диапазон	-50 ... +1000 °C	Ресурс батареи	200 ч (зонд подсоединен, подсветка выключена)
Принтер и принадлежности				Погрешность ±1 знак цифра	±(0,5 °C + 0,3% от измер. знач.) (-40 ... +900 °C) ±(0,7 °C + 0,5% от измер. знач.) (ост. диапазон)	Батарея	68 ч (зонд подсоединен, подсветка все время включена)
Принтер testo с беспроводным инфракрасным интерфейсом IRDA, 1 рулон термобумаги и 4 круглые батарейки				Разрешение	0,1 °C (-50 ... +199,9 °C) 1 °C (ост. диапазон)		
6 запасных рулонов термобумаги для принтера				Раб. температур.	-20 ... +50 °C	Габариты	162 x 64 x 40 мм
Напечатанный текст остается разборчивым до 10 лет				Темп. хранения	-40 ... +70 °C	Вес	171 г
Транспортировка и защита				Материал / Корпус	ABS	Гарантия	2 года
Чехол TopSafe для защиты от грязи и повреждений (testo 922)							
Чехол TopSafe для защиты от грязи и повреждений (testo 925)							
Кейс для измерительного прибора, 3 зондов и принадлежностей							
Кейс для транспортировки изм. прибора и зондов							
Чехол из синтетического материала для измерительного прибора и зондов							
Другие комплектующие							
Держатель для измерительных наконечников (0602/0792/0644/0645/0646)							
Кабель-удлинитель 5 м, для термодатного зонда типа K							

Информация по поверке приборов на стр. 33

* Актуальные цены на приборы и принадлежности уточняйте на сайте www.testo.ru. Поверка оплачивается дополнительно.

testo 720

Одноканальный измерительный прибор testo 720 предназначен для ответственных лабораторных и промышленных измерений. Зонды воздуха, погружные и поверхностные зонды имеют измерительный диапазон от -100 до +800 °C. Они могут быть подсоединены к термометру для решения различных измерительных задач.

Чехол TopSafe testo 720 обеспечивает защиту от коррозии. Стеклопокрытие зондов хорошо зарекомендовало себя в повседневной работе в лаборатории вследствие высокой коррозионной стойкости.

Громкий сигнал тревоги подается при превышении предельных значений температуры. Текущие результаты измерений, максимальное и минимальное значения температуры могут быть выведены на принтер Testo на месте проведения измерений.

testo 720, одноканальный измерительный прибор Pt100 NTC, батарея и заводской протектор калибровки в комплекте

№ заказа **0560 7207** Цена**

Точное измерение температуры

- Распечатка данных на месте замера на Testo принтере
- Постоянно отображение макс/мин значений
- Кнопка Hold для фиксации измеренного значения на дисплее
- Подсветка дисплея
- Аудио сигнал тревоги (настраиваемые границы предельных значений)
- Стойкий к коррозии чехол TopSafe



Модель Testo 720 внесена в Государственный Реестр Средств измерений под № 38574-13 и допущена к применению в РФ. Срок действия сертификата: до 27 декабря 2022 года. Межповерочный интервал – 1 год.



Лабораторные зонды	Иллюстрация	Диап. измер.	Погрешность	t ₉₉	№ заказа	Цена**
Лабораторный зонд Pt100, стеклянное покрытие, сменная стеклянная трубка, высокая коррозионная стойкость		-50 ... +400 °C	Класс A ¹⁾	45 с 12 с ¹⁾	0609 7072	
¹⁾ Без защитного стеклянного покрытия						
Зонды воздуха	Иллюстрация	Диап. измер.	Погрешность	t ₉₉	№ заказа	Цена**
• Эффективный надежный зонд воздуха с отрицательным температурным коэффициентом (NTC)		-50 ... +115 °C	±0.5% от измер. значения (+100 ... +150 °C) ±0.2 °C (-25 ... +74.9 °C) ±0.4 °C (ост. диапазон)	60 с	0613 1712	
• Эффективный надежный зонд воздуха Pt100		-50 ... +410 °C	Класс A ¹⁾	70 с	0609 1773	
Поверхностные зонды	Иллюстрация	Диап. измер.	Погрешность	t ₉₉	№ заказа	Цена**
• Водонепроницаемый поверхностный зонд с отрицательным температурным коэффициентом (NTC) для плоских поверхностей		-50 ... +110 °C	±0.5% от измер. значения (+100 ... +150 °C) ±0.2 °C (-25 ... +74.9 °C) ±0.4 °C (ост. диапазон)	35 с	0613 1912	
Зонд-обкрутка с "липучкой" Velcro для измерения температуры труб диаметром до 75 мм, T _{max} +75 °C, NTC		-50 ... +70 °C	±0.2 °C (-25 ... +70 °C) ±0.4 °C (-50 ... -25.1 °C)	60 с	0613 4611	
• Надежный водонепроницаемый поверхностный зонд Pt100		-50 ... +410 °C	Класс B ¹⁾	40 с	0609 1973	
Погружные/проникающие зонды	Иллюстрация	Диап. измер.	Погрешность	t ₉₉	№ заказа	Цена**
• Водонепроницаемый погружной/проникающий зонд, NTC		-50 ... +110 °C	±0.5% от измер. значения (+100 ... +150 °C) ±0.2 °C (-25 ... +74.9 °C) ±0.4 °C (ост. диапазон)	10 с	0613 1212	
• Надежный водонепроницаемый погружной/проникающий зонд Pt100		-50 ... +410 °C	Класс A ¹⁾	12 с	0609 1273	

• Измерительный прибор вместе с этим зондом водонепроницаем внутри защитного чехла TopSafe

¹⁾ В соответствии с нормами 60751 погрешности Класса А и В относятся к диапазону от -200 до +600 °C (Pt100)

Информация по поверке приборов на стр. 33

** Актуальные цены на приборы и принадлежности уточняйте на сайте www.testo.ru. Поверка оплачивается дополнительно

testo 720

Принадлежности / Технические данные

Пищевые зонды	Иллюстрация	Диам. измер.	Погрешность	t ₉₉	№ заказа	Цена**
<ul style="list-style-type: none"> Пищевой зонд NTC из нержавеющей стали IP65 с армированным полиуретановым кабелем 	<p>Соед.: фиксированный кабель</p>	-50 ... +150 °C ²⁾ -25 ... +120 °C	±0.5% от измер. значения (+100 ... +150 °C) ±0.2 °C (-25 ... +74.9 °C) ±0.4 °C (ост. диапазон)*	8 с	0613 2211	
<ul style="list-style-type: none"> Пищевой зонд NTC из нержавеющей стали IP67 с тефлоновым кабелем, диапазон до +250 °C 	<p>Соед.: фиксированный кабель</p>	-50 ... +150 °C	±0.5% от измер. значения (+100 ... +150 °C) ±0.2 °C (-25 ... +74.9 °C) ±0.4 °C (ост. диапазон)*	8 с	0613 3311	
<ul style="list-style-type: none"> Надежный пищевой проникающий зонд NTC со специальным держателем, армированный полиуретановый кабель 	<p>Соед.: фиксированный кабель</p>	-50 ... +150 °C ²⁾	±0.5% от измер. значения (+100 ... +150 °C) ±0.2 °C (-25 ... +74.9 °C) ±0.4 °C (ост. диапазон)*	7 с	0613 2411	
<ul style="list-style-type: none"> Пищевой зонд NTC для замороженных продуктов в форме штопора 	<p>Соед.: вальцовое</p>	-50 ... +140 °C ²⁾	±0.5% от измер. значения (+100 ... +140 °C) ±0.2 °C (-25 ... +74.9 °C) ±0.4 °C (ост. диапазон)*	20 с	0613 3211	
<ul style="list-style-type: none"> Надежный пищевой зонд Pt100 из нержавеющей стали IP65 	<p>Фиксированный кабель</p>	-50 ... +400 °C	Класс A*	10 с	0609 2272	

♦ Измерительный прибор вместе с этим зондом водонепроницаем внутри защитного чехла TopSafe

2) Диапазон для долгосрочных измерений до +125 °C, для краткосрочных до +150 °C или до +140 °C (2 минуты)

* В соответствии с нормами 60751 погрешности Класса А и В относятся к диапазону от -200 до +600 °C (Pt100), Класса В от -100 до +200 °C (Pt100)

Принадлежности	№ заказа	Цена**
Принадлежности для измерительного инструмента		
Устройство для зарядки аккумуляторной батареи 9 В от внешнего источника	0554 0025	
Принтер и принадлежности		
Принтер testo с беспроводным инфракрасным интерфейсом IRDA, 1 рулон термобумаги и 4 круглые батарейки	0554 0549	
6 запасных рулонов термобумаги для принтера	0554 0568	
Хранение и транспортировка		
Чехол TopSafe для защиты от грязи и повреждений	0516 0221	
Чехол из синтетического материала для измерительного прибора и зондов	0516 0191	
Транспортировочный кейс для измерительного прибора и зондов (405 x 170 x 85 мм)	0516 1201	
Транспортировочный кейс для измерительного прибора, 3 зондов и принадлежностей (430 x 310 x 85 мм)	0516 1200	

Технические данные		
Тип зонда	Pt100	NTC
Изм. диапазон	-100 ... +800 °C	-50 ... +150 °C
Погрешность ±1 знач. цифра	±0.2% от измер. значения (+200 ... +800 °C) ±0.2 °C (ост. диапазон)	±0.2 °C (-25 ... +40 °C) ±0.3 °C (+40.1 ... +80 °C) ±0.4 °C (+80.1 ... +125 °C) ±0.5 °C (ост. диапазон)
Разрешение	0.1 °C	0.1 °C
Раб. температур.	-20 ... +50 °C	
Темп. хранения	-30 ... +70 °C	
Тип батареи	блочная 9 В, 6F22	
Ресурс батареи	100 часов	
Габариты	182 x 64 x 40 мм	
Вес	171 г	
Материал / Корпус	ABS	
Гарантия	2 года	

Информация по поверке приборов на стр. 33

** Актуальные цены на приборы и принадлежности уточняйте на сайте www.testo.ru.

Поверка оплачивается дополнительно

testo 735-1

Прочный, надежный и компактный измерительный прибор с разъемом для высокоточных зондов Pt100 и 2 разъемами для быстродействующих термопарных зондов. Показания не более трех дополнительных зондов температуры могут быть выведены на дисплей прибора. Использование высокоточных сменных погружных /проникающих зондов Pt100 позволяет добиться погрешности измерений 0.05 °C с разрешением 0.001 °C. Таким образом, измерительная система идеально подходит для использования в качестве эталонной. Результаты измерения, полученные testo 735-1, могут быть переданы на принтер Testo для распечатки отчета. В циклическом режиме возможен вывод данных на печать, например, раз в минуту.

testo 735-1, 3-х каналный измерительный прибор (термопары типов K/T/J/S/Pt100), акустический сигнал тревоги, батарея и заводской протокол калировки в комплекте	
№ заказа	Цена*
0560 7351	

testo 735-2

Прочный, надежный и компактный измерительный прибор с разъемом для высокоточного зонда Pt100, 2 разъемами для быстродействующих термопарных зондов. Результаты измерений не более 3-х дополнительных зондов температуры выводятся на высокочеткий дисплей testo 735-2. Погрешность измерений 0.05 °C с разрешением 0.001 °C достигается с помощью сменного погружного /проникающего зонда Pt100. Данный измерительный прибор идеально подходит для работы в качестве эталонного прибора. Температурные характеристики регистрируются в памяти прибора, анализируются и выводятся в виде графиков и таблиц на Ваш ПК или ноутбук. Результаты измерений передаются на принтер Testo по инфракрасному каналу для распечатки.

Возможно задание профиля пользователя, то есть назначение определенных функций конкретным кнопкам на панели прибора для облегчения и ускорения выполнения измерительных задач. Возможно хранение индивидуальных протоколов или файлов с результатами измерений по местам замеров. Прибор может сохранить до 99 измерительных блоков. Цикличность сохранения данных задается пользователем и изменяется в пределах от 0,5 секунды до 24 часов.

testo 735-2, 3-х каналный прибор измерения температуры (термопары типов K/T/J/S/Pt100), акустический сигнал тревоги, хранение результатов измерений в памяти прибора, ПО для ПК, кабель USB для передачи информации, батарея и заводской протокол калировки в комплекте	
№ заказа	Цена*
0563 7352	

Высокотемпературный измерительный прибор с памятью данных

- Погрешность измерений до 0,05 °C
- Результаты измерений можно распечатать на принтере testo на месте замера
- Печать в циклическом режиме (например, раз в минуту) для testo 735-1
- Память прибора позволяет сохранить до 10,000 значений (testo 735-2)
- По для ПК для сохранения и документирования результатов измерений (testo 735-2)
- Вывод на дисплей, сохранение данных в памяти, вывод на печать значения Delta T (дифференциальная температура), минимальной, максимальной и средней температуры
- Акустический сигнал тревоги при превышении предельных значений
- Стабильная погрешность по всему измерительному диапазону благодаря настройке системы
- Класс защиты IP65
- Меню прибора на русском языке



Модель Testo 735 внесена в Государственный Реестр Средства измерений под № 98574-13 и допущена к применению в РФ. Срок действия сертификата: до 27 декабря 2022 года. Межповерочный интервал - 1 год.

Технические данные			
Тип зонда	Pt100 с зондом DE14 0235	Pt100	Тип K (NiCr-Ni)
Изм. диапазон	-40 ... +300 °C	-200 ... +800 °C	-200 ... +1370 °C
Погрешность ±1 знач. цифра	См. данные зонда	±0.2 °C (-100 ... +199.9 °C) ±0.2% от изм. знач. (ост. диапазон)	±0.3 °C (-60...+60 °C) ±(0.2 °C + 0.3% от изм. знач.) (ост. диапазон)
Разрешение	0.001 °C (-40...+199.999 °C) 0.01 °C (ост. диапазон)	0.05 °C	0.1 °C
Ресурс батареи	Около 60 ч	Около 250 ч	Около 300 ч
Тип зонда	Тип T (Cu-CuNi)	Тип J (Fe-CuNi)	Тип S (Pt10Rh-Pt)
Изм. диапазон	-200 ... +400 °C	-200 ... +1000 °C	0 ... +1760 °C
Погрешность ±1 знач. цифра	±0.3 °C (-60...+60 °C) ±(0.2 °C + 0.3% от изм. знач.) (ост. диапазон)	±0.3 °C (-60...+60 °C) ±(0.2 °C + 0.3% от изм. знач.) (ост. диапазон)	±(1 °C + 0.1% от изм. знач.)
Разрешение	0.1 °C	0.1 °C	1 °C
Ресурс батареи	Около 300 ч	Около 300 ч	Около 300 ч
Раб. температур.	-20 ... +50 °C	Класс защиты	IP65
Темп. хранения	-30 ... +70 °C	Габариты	225 x 74 x 46 мм
Тип батареи	алкалиновая, Тип AA	Вес	428 г
		Материал / Корпус	ABS/ТРЕ/Металл
		Гарантия	2 года

Информация по поверке приборов на стр. 33

* Актуальные цены на приборы и принадлежности уточняйте на сайте www.testo.ru. Поверка оплачивается дополнительно

testo 735

Зонды

Лабораторные зонды	Иллюстрация	Диап. измер.	Погрешность	t ₉₉	№ заказа	Цена***
Лабораторный зонд, стеклянное покрытие, сменная стеклянная трубка, стойкость к коррозионному воздействию		-50 ... -400 °C	Класс А (-50...+300 °C), Класс В (в ост. диап.)**	45 с 12 с ¹	0609 7072	
Стекланный стержень для погружения проникающего зонда для защиты от коррозии						1 Без защитного стекла 0554 7072
Зонды воздуха	Иллюстрация	Диап. измер.	Погрешность	t₉₉	№ заказа	Цена***
Прочный зонд воздуха, термомпара типа К		-60 ... -400 °C	Класс 2*	25 с	0602 1793	
Эффективный прочный зонд воздуха Pt100		-50 ... -400 °C	Класс А (-50...+300 °C), Класс В (в ост. диап.)**	70 с	0609 1773	
Эффективный прочный зонд воздуха, термомпара типа Т		-50 ... -350 °C	±0.2 °C (-20 ... +70 °C) Класс 1 (ост. диап.)*	25 с	0603 1793	
Поверхностные зонды	Иллюстрация	Диап. измер.	Погрешность	t₉₉	№ заказа	Цена***
Надежный водонепроницаемый поверхностный зонд температуры Pt100		-50 ... -400 °C	Класс В**	40 с	0609 1973	
Быстродействующий поверхностный зонд (т/п типа К) с подпружиненной термомпарой для неровных поверхностей, диапазон краткосрочных измерений до +500 °C		-50 ... -300 °C	Класс 2*	3 с	0602 0393	
Быстродействующий плоский поверхностный зонд для измерений в труднодоступных местах (в узких щелях и щелевых отверстиях, т/п Тип К)		0 ... +300 °C	Класс 2*	5 с	0602 0193	
Эффективный водонепроницаемый поверхностный зонд (т/п типа К) с маленьким наконечником для плоских поверхностей		-60 ... -1000 °C	Класс 1*	20 с	0602 0693	
Быстродействующий поверхностный зонд (т/п типа К) с подпружиненной термомпарой для неровных поверхностей, изогнутый диапазон краткосрочных измерений до +500 °C		-50 ... -300 °C	Класс 2*	3 с	0602 0993	
Поверхностный зонд (термомпара типа К) с плоским наконечником и телескопической ручкой 600 мм для измерений в труднодоступных точках		-50 ... -250 °C	Класс 2*	3 с	0602 2394	
Магнитный зонд, сила сцепления 20N, с магнитами, для измерений на металлической поверхности		-50 ... -170 °C	Класс 2*		0602 4792	
Высокотемпературный магнитный зонд, сила сцепления 10 N, с магнитами, для измерений на металлической поверхности		-50 ... -400 °C	Класс 2*		0602 4892	
Водонепроницаемый поверхностный зонд (т/п типа К) с широким наконечником для плоских поверхностей		-60 ... -400 °C	Класс 2*	30 с	0602 1993	
Зонд-обкрутка с "липучкой" Veeco для измерения температуры труб диаметром до 120 мм, T _{max} +120 °C		-60 ... -120 °C	Класс 1*	90 с	0628 0020	
Обхватывающий трубу зонд (т/п типа К) для труб диаметром от 5 до 60 мм, сменные наконечники. Диапазон краткосрочных измерений до +280 °C		-60 ... -130 °C	Класс 2*	5 с	0602 4592	
Запасной наконечник для обхватывающего трубу зонда 0500 4592		-60 ... -130 °C	Класс 2*	5 с	0602 0092	
Зонд-зажим для измерений на трубах диаметром от 15 до 25 мм (до 1"), диапазон краткосрочных измерений до +130 °C		-50 ... -100 °C	Класс 2*	5 с	0602 4692	
Водонепроницаемый поверхностный зонд, с расширенным изм. наконечником, для ровных поверхностей, термомпара Тип Т		-50 ... -350 °C	±0.2 °C (-20 ... +70 °C) Класс 1 (ост. диап.)*	30 с	0603 1993	

*В соответствии с нормами EN 60584-2, погрешности Класса 1 относятся к диапазону от -40 до +1000 °C (Тип К), Класса 2 от -40 до +1200 °C (Тип К), Класса 3 от -200 до +40 °C (Тип К).

**В соответствии с нормами EN 60751 погрешности Класса А и В относятся к диапазону от -200 до +600 °C (Pt100).

Информация по поверке приборов на стр. 33

*** Актуальные цены на приборы и принадлежности уточняйте на сайте www.testo.ru.

Поверка оплачивается дополнительно

testo 735

Зонды

Погружные/проникающие зонды	Иллюстрация	Диал. измер.	Погрешность	t ₉₉	№ заказа	Цена***
Прочный, водонепроницаемый погружной/проникающий зонд Pt100	Соед.: фиксированный кабель	-50 ... +400 °C	Класс А (-50...+300 °C), Класс В (ост. диапазон)**	12 с	0609 1273	
Высокоточный погружной/проникающий зонд Pt100, с сертификатом	Соед.: фиксированный кабель	-40 ... +340 °C	±0.05 °C (+0.01...+100 °C) ±(0.05 °C +0.05% от изм. знач.) ост. диапазон.)	60 с	0614 0235	
Эффективный водонепроницаемый быстродействующий погружной зонд, термopара типа К	Соед.: фиксированный кабель 1,2 м	-50 ... +1100 °C	Класс 1*	2 с	0602 0593	
Свехобыстрый, водонепроницаемый погружной/проникающий зонд, термopара типа К	Соед.: фиксированный кабель 1,2 м	-50 ... +510 °C	Класс 1*	3 с	0602 2693	
Гибкий, погружной наконечник термopара типа К	D 1,5 mm	-200 ... +1000 °C	Класс 1*	5 с	0602 5792	
Гибкий, погружной наконечник для измерений температуры воздуха и газов (не для применения в плавильных печах)	D 0,3 mm	-200 ... +1300 °C	Класс 1*	4 с	0602 5693	
Гибкий, погружной наконечник термopара типа К	D 1,5 mm	-200 ... +40 °C	Класс 3*	5 с	0602 5793	
Водонепроницаемый погружной/проникающий зонд, термopара типа К	Соед.: фиксированный кабель 1,2 м	-50 ... +410 °C	Класс 2*	7 с	0602 1293	
Гибкий, легковесный, погружной наконечник, идеален для измерений в малых емкостях, напр., в чашках Петри, или для поверхностных измерений (напр. с самоклеющейся пленкой), т/л типа К	D 0,25 mm	-200 ... +1000 °C	Класс 1*	1 с	0602 0493	
Соед.: 2 м. FEP изолированная термоструна, термостойкость до +200 °C, овальная струна, размера: 2,2 мм x 1,4 мм						
Термopары	Иллюстрация	Диал. измер.	Погрешность	t ₉₉	№ заказа	Цена***
Термopара с адаптером, гибкий кабель 800 мм, стекловолоконно, термopара типа К	D 1,5 mm	-50 ... +410 °C	Класс 2*	5 с	0602 0644	
Термopара с адаптером, гибкий кабель 1500 мм, стекловолоконно, термopара типа К	D 1,5 mm	-50 ... +410 °C	Класс 2*	5 с	0602 0645	
Термopара с адаптером, гибкий кабель 1500 мм, тефлон, термopара типа К	1500 mm	-50 ... +210 °C	Класс 2*	5 с	0602 0646	
Пищевые зонды	Иллюстрация	Диал. измер.	Погрешность	t ₉₉	№ заказа	Цена***
Прочный пищевой зонд Pt 100 из нержавеющей стали, класс защиты IP65	Соед.: фиксированный кабель	-50 ... +410 °C	Класс А (-50...+300 °C), Класс В (ост. диапазон)**	10 с	0609 2272	
Водонепроницаемый пищевой зонд из нержавеющей стали, класс защиты IP65, термopара типа К	Соед.: фиксированный кабель	-50 ... +410 °C	Класс 2*	7 с	0602 2292	
Прочный пищевой зонд со специальной рукояткой, класс защиты IP65, армированный полиуретановый кабель, термopара типа К	Соед.: фиксированный кабель	-50 ... +410 °C	Класс 1*	6 с	0602 2492	
Водонепроницаемый высокоточный сверхбыстродействующий игольчатый зонд с малым отверстием проникания. Для проверки продуктов: гамбургеры, бифштексы, пицца, яйца и т.п., т/л типа К	Соед.: фиксированный кабель	-50 ... +210 °C	Класс 1*	1 с	0628 0027	
Водонепроницаемый надежный погружной/проникающий зонд с металлическим защитным шлангом. Tmax +230 °C, для контроля температуры масла для жарки, т/л типа К	Соед.: фиксированный кабель	-50 ... +210 °C	Класс 1*	15 с	0628 1292	
Устойчивый надежный поверхностный зонд с зоной контакта RTFE и с металлическим защитным шлангом. Tmax +230 °C, для плит, нагревательных поддонов и противней, т/л типа К	Соед.: фиксированный кабель	-50 ... +210 °C	Класс 2*	45 с	0628 9992	

*В соответствии с нормами EN 60584-2, погрешность Класса 1 относится к диапазону от -40 до +1000 °C (Тип К), Класса 2 от -40 до +1200 °C (Тип К), Класса 3 от -200 до +40 °C (Тип К)

**В соответствии с нормами 60751 погрешности Класса А и В относятся к диапазону от -200 до +600 °C (Pt100).

Информация по поверке приборов на стр. 33

*** Актуальные цены на приборы и принадлежности уточняйте на сайте www.testo.ru. Поверка оплачивается дополнительно

testo 735

Зонды / Принадлежности

Пищевые зонды	Иллюстрации	Диал. измер.	Погрешность	t ₉₉	№ заказа	Цена**
<p>◆ Прочный пищевой проникающий зонд со специальной рукояткой и усиленным полиуретановым кабелем, термопара типа T</p>		-50 ... +350 °C	±0.2 °C (-20 ... +70 °C) Класс 1 (ост. диапазон) Класс 1*	6 с	0603 2492	
<p>◆ Зонд-штопор для замороженных продуктов, термопара типа T</p>	<p>Соед.: сменный кабель</p>	-50 ... +350 °C	±0.2 °C (-20 ... +70 °C) Класс 1 (ост. диапазон) Класс 1*	8 с	0603 3292	
<p>◆ Пищевой зонд из нержавеющей стали (IP67) с полиуретановым кабелем, термопара типа T</p>	<p>Соед.: фиксированный кабель</p>	-50 ... +350 °C	±0.2 °C (-20 ... +70 °C) Класс 1 (ост. диапазон) Класс 1*	7 с	0603 2192	
<p>◆ Пищевой зонд из нержавеющей стали (IP67), тефлоновый кабель, до +250 °C, термопара типа T</p>	<p>Соед.: фиксированный кабель</p>	-50 ... +350 °C	±0.2 °C (-20 ... +70 °C) Класс 1 (ост. диапазон) Класс 1*	7 с	0603 3392	
<p>◆ Водонепроницаемый, супербыстрый игловидный зонд для измерения без видимого проникающего отверстия, термопара типа T</p>	<p>Соед.: фиксированный кабель</p>	-50 ... +250 °C	±0.2 °C (-20 ... +70 °C) Класс 1 (ост. диапазон)*	2 с	0628 0027	
<p>◆ Быстродействующий игловидный зонд для мониторинга процесса приготовления пищи в духовке, термопара типа T</p>	<p>Соед.: фиксированный кабель</p>	-50 ... +350 °C	±0.2 °C (-20 ... +70 °C) Класс 1 (ост. диапазон)	2 с	0628 0030	
<p>◆ Наконечник с адаптером (тип типа T), зонд идеален для быстрого измерения поступающих на предприятие продуктов</p>		-50 ... +350 °C	Класс 1*	5 с	0628 0023	
<p>◆ Гибкий открытый зонд, Tmax +250 °C, тефлон</p>		-50 ... +350 °C	Класс 1*		0603 0646	
<p>◆ Водонепроницаемый стандартный погружной/проникающий зонд термопара типа T</p>	<p>Соед.: фиксированный кабель</p>	-50 ... +350 °C	±0.2 °C (-20 ... +70 °C) Класс 1 (ост. диапазон)*	7 с	0603 1293	

◆ Измерительный прибор вместе с этим зондом водонепроницаем внутри защитного чехла TopSafe
*В соответствии с нормами 60584 погрешность Класса 1 относится к диапазону от -40 до +350 °C (Тип T)

Транспортировка и защита	№ заказа	Цена**
Сервисный кейс для базового оборудования: измерительного прибора и зондов, габариты: 400 x 310 x 96 мм	0516 1035	

Принадлежности	№ заказа	Цена**
Принтер и принадлежности		
Принтер testo с беспроводным инфракрасным интерфейсом IRDA, 1 рулон термобумаги и 4 круглые батарейки	0554 0549	
6 запасных рулонов термобумаги для принтера	0554 0568	
Напечатанный текст остается разборчивым до 10 лет		
Зарядное устройство для аккумуляторов, вкл. 4 Ni-MH аккумулятора, с международным адаптером блока питания 100-240 В, 300 мА, 50/60 Гц, 12 ВА, может применяться для зарядки аккумуляторов принтера и прибора	0554 0610	
Другие принадлежности		
Рукоятка для подсоединяемых измерительных наконечников	0409 1092	
Удлинительный кабель, длина 5м, для зонда-термопары, Тип K	0554 0592	
Принадлежности для измерительного прибора		
Блок питания от сети, 5 В DC 500 мА с европейским адаптером	0554 0447	

Информация по проверке приборов на стр. 33

** Актуальные цены на приборы и принадлежности уточняйте на сайте www.testo.ru.
Проверка оплачивается дополнительно

Поверка приборов для контактных измерений*

УСЛУГА	ПРИБОР														Срок исполнения поверки	Номер заказа первичной поверки/ срочной	Срок исполнения срочной поверки	Номер заказа периодической поверки/ срочной			
	testo 103	testo 104/104-IR	testo 115i	testo 105	testo 106	testo 108	testo 110	testo 112	testo 720	testo 735	testo 905-T1/T2	testo 905i	testo 922	testo 925					testo 926		
Услуги по организации поверки по каналу температуры в диапазоне -50...+300°C (подготовка, переупаковка, проверка прибора).	+	+	+	+	+	+					+	+					3 недели	0775 50300 0785 50300	1 неделя	0975 50300 0985 50300	
Поверка приборов с зондами NTC (0613 xxxx)																					
Услуги по организации поверки по каналу температуры в диапазоне -50...+150°C (подготовка, переупаковка, проверка прибора).											+	+					3 недели	0775 50150 0785 50150	1 неделя	0975 50150 0985 50150	
Поверка приборов с зондами Pt100 (0614 xxxx)																					
Услуги по организации поверки по каналу температуры в диапазоне -50...+300°C (подготовка, переупаковка, проверка прибора).											+	+					3 недели	0775 50300 0785 50300	1 неделя	0975 50300 0985 50300	
Услуги по организации поверки по каналу температуры в диапазоне -50...+400°C (подготовка, переупаковка, проверка прибора).																	+	3 недели	0775 50400 0785 50400	1 неделя	0975 50300 0985 50300
Поверка приборов с поверхностными зондами																					
Услуги по организации поверки по каналу температуры в диапазоне -50...+400°C (подготовка, переупаковка, проверка прибора).																	+	3 недели	0775 50400 0785 50400	1 неделя	0975 50400 0985 50400
Услуги по организации поверки по каналу температуры в диапазоне -50...+100°C (подготовка, переупаковка, проверка прибора).																	+	3 недели	0775 50100 0785 50100	1 неделя	0975 50100 0985 50100
Услуги по организации поверки по каналу температуры в диапазоне -50...+300°C (подготовка, переупаковка, проверка прибора).																	+	3 недели	0775 50300 0785 50300	1 неделя	0975 50300 0985 50300
Услуги по организации поверки по каналу температуры в диапазоне -50...+600°C (подготовка, переупаковка, проверка прибора).																	+	3 недели	0775 50600 0785 50600	1 неделя	0975 50600 0985 50600
Услуги по организации поверки по каналу температуры в диапазоне -50...+150°C (подготовка, переупаковка, проверка прибора).																	+	3 недели	0775 50150 0785 50150	1 неделя	0975 50150 0985 50150
Поверка приборов с термопарами, не имеющими жесткого корпуса																					
Услуги по организации поверки по каналу температуры в диапазоне -50...+300°C (подготовка, переупаковка, проверка прибора).																	+	3 недели	0775 50300 0785 50300	1 неделя	0975 50300 0985 50300
Поверка приборов с зондами температуры воздуха																					
Услуги по организации поверки по каналу температуры в диапазоне -40...+180°C (подготовка, переупаковка, проверка прибора).																	+	3 недели	0775 40180 0785 40180	1 неделя	0975 40180 0985 40180
Поверка приборов с зондами погружными/проникающими, а также пищевыми																					
Услуги по организации поверки по каналу температуры в диапазоне -60...+300°C (подготовка, переупаковка, проверка прибора).																	+	3 недели	0775 60300 0785 60300	1 неделя	0975 60300 0985 60300
Услуги по организации поверки по каналу температуры в диапазоне -40...+1000°C (подготовка, переупаковка, проверка прибора).																	+	3 недели	0775 401000 0785 401000	1 неделя	0975 401000 0985 401000
Услуги по организации поверки по каналу температуры в диапазоне -200...0°C (подготовка, переупаковка, проверка прибора).																	+	3 недели	0775 2000 0785 2000	1 неделя	0975 2000 0985 2000
Услуги по организации поверки по каналу температуры в диапазоне -50...+150°C (подготовка, переупаковка, проверка прибора).																	+	3 недели	0775 50150 0785 50150	1 неделя	0975 50150 0985 50150
Услуги по организации поверки по каналу температуры в диапазоне -50...+400°C (подготовка, переупаковка, проверка прибора).																	+	3 недели	0775 50400 0785 50400	1 неделя	0975 50400 0985 50400

*Поверка прибора возможна только в полном диапазоне измерений, в соответствии с утвержденной методикой поверки. Диапазон измерений с разными зондами зависит от конструкции (исполнения или длины) зонда. Диапазон измерений с разными зондами приведен в технической документации на зонды и каталогах. При необходимости тестирования прибора в меньшем диапазоне или в точках, не предусмотренных методикой поверки, возможна только процедура калибровки. По ее итогам оформляется "Сертификат о калибровке".

** Поверка прибора возможна только при оказании обеих услуг (применение процедуры поверки по погружной и ИК-температуре). Общий срок поверки - 3 недели.

testo 810

Прибор серии Pocket Line testo 810 обеспечивает одновременное измерение температуры воздуха и бесконтактное измерение температуры поверхности в одном приборе

testo 810; 2-х канальный прибор измерения температуры с ИК термометром, вкл. лазерный целеуказатель и встроенный NTC термометр воздуха, вкл. защитную крышку, батарейки и заводской протокол калибровки

№ заказа **0560 0810** Цена*

Измерение температуры воздуха и инфракрасное измерение температуры поверхности в одном приборе

- ИК измерение с 1-точечным лазерным целеуказателем и оптикой 6:1
- Отображение дифференциальной температуры между температурой воздуха и поверхностью
- Функция Hold для фиксации значения и отображение мин./макс. значений
- Настройка коэффициента излучения
- Подсветка дисплея
- Защитная крышка для безопасного хранения
- Вкл. ремешок для переноски на запястье и чехол с креплением к ремню
- Вкл. заводской протокол калибровки



Модель Testo 810 внесена в Государственный Реестр Средств измерений под № 51475-12 и допущена к применению в РФ.
Срок действия свидетельства: до 09 августа 2022 г.
Межповерочный интервал - 1 год.

Технические данные		
Тип зонда	Инфракрасный	NTC
Диап. измер.	-30 ... +300 °C	-10 ... +50 °C
Погрешность ±1 знач. цифра	±2.0 °C (-30...+100 °C) ±2% от изм. знач. (ост. диапазон)	±0.5 °C
Разрешение	0.1 °C	0.1 °C
Расстояние до точки замера	6:1	Раб. температур. -10 ... +50 °C
Целеуказатель	1-точечный лазерный	Тип батареи 2 батареи типа AAA
Спектр. диапазон	8 ... 14 μm	Ресурс батареи 50 х (в среднем, без подсветки дисплея)
		Габариты 119 х 48 х 25 мм (вкл. защитную крышку)
		Вес 90 г (вкл. батарейку и защитную крышку)

Принадлежности	№ заказа	Цена*
Самоклеющаяся пленка, напр. для полированных поверхностей (рулон, длина 10 м, ширина 25 мм); E = 0.95, термостойкая до +300°C	0554 0051	

testo 830-T1

Быстродействующий универсальный инфракрасный термометр с 1-точечным лазерным целеуказателем. Сделан в эргономичном дизайне "пистолета".

testo 830-T1, инфракрасный термометр с 1-точечным лазерным целеуказателем, установлен пределных значений температуры, функция подачи сигнала тревоги

№ заказа **0560 8311** Цена*

Модель Testo 830-T1 внесена в Государственный Реестр Средств измерений под № 48507-11 и допущена к применению в РФ.
Срок действия свидетельства: до 16 ноября 2021 г.
Межповерочный интервал - 1 год.

Быстродействующий инфракрасный термометр с лазерным целеуказателем (10:1 оптика)

- Отображение текущего значения и функция фиксации значения Hold
- Высокое быстродействие
- Лазерный целеуказатель
- Регулируемые предельные значения для сигнала тревоги
- Акустический и оптический сигналы тревоги при превышении предельных значений температуры
- Дизайн "пистолета" для удобства пользователя
- Подсветка дисплея
- Коэффициент излучения регулируется от 0,2 до 1,0



Технические данные		
Тип зонда	Инфракрасный	Раб. температур. -20 ... +50 °C
Диап. измерен.	-30 до +400 °C	Темп. хранения -40 ... +70 °C
Погрешность ±1 знач. цифра	±1.5 °C или 1.5 % от изм. значения (+0.1...+400 °C) ±2 °C или 2 % от изм. значения (-30...0 °C) Применяется большее значение	Тип батареи Блок-чейн 9 В
Разрешение	0.5 °C	Ресурс батареи 15 ч
		Габариты 195 х 75 х 38 мм
		Вес 200 г

Принадлежности	№ заказа	Цена*
Самоклеющаяся пленка, напр. для полированных поверхностей (рулон, длина 10 м, ширина 25 мм); E = 0.95, термостойкая до +300°C	0554 0051	
Кожаный чехол для защиты измерительного прибора, чехол для переноски на ремне	0516 8302	

Информация по поверке приборов на стр. 43

* Актуальные цены на приборы и принадлежности уточняйте на сайте www.testo.ru. Поверка оплачивается дополнительно

testo 830-T2

Быстродействующий универсальный инфракрасный термометр с 2-х точечным лазерным целеуказателем и оптикой 12:1. Возможность подключения внешнего зонда типа К для контактных измерений температуры.

Инфракрасный термометр с 2-х точечным лазерным целеуказателем и разъемом для подсоединяемого зонда (12:1 оптика)

В дополнение к преимуществам прибора testo 830-T1:

- 2-х точечный целеуказатель
- Разъем для подключения внешнего зонда для контактного измерения температуры
- Определение коэффициента излучения с помощью внешнего зонда термопары

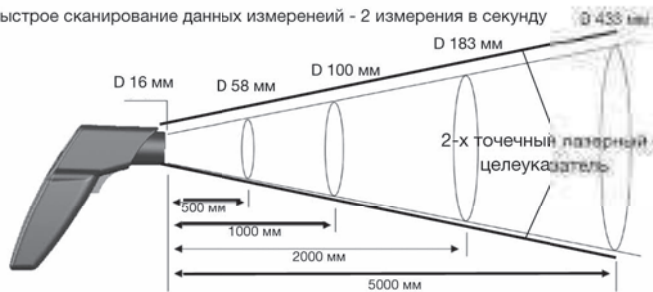


Модель Testo 830-T2 внесена в Государственный Реестр Средств Измерения под № 48507-11 и допущена к применению в РФ. Срок действия свидетельства: до 18 ноября 2021 г. Межповерочный интервал – 1 год.

testo 830-T2, инфракрасный термометр с 2-х точечным лазерным целеуказателем, регулируемые предельными значениями, функцией сигнала тревоги и разъемом для подключения внешнего зонда.

№ заказа **0560 8312** Цена**

Быстрое сканирование данных измерений - 2 измерения в секунду



Технические данные		
Тип зонда	Инфракрасный	Тип К (NiCr-Ni)
Спектр. диапазон	8 ... 14 μm	
Диап. измерен.	-30 ... +400 °C	-50 ... +500 °C
Погрешность ±1 знач. цифра	±1.5 °C или ±1.5% от изм.знач. (+0.1 ... +400 °C) ±2 °C или ±2% от изм.знач. (-30 ... 0 °C) Применяется большее значение	±(0.5 °C + 0.5% от изм.знач.)
Разрешение	0.5 °C	0.1 °C
Цикл измерений	0.5 с	0.5 с
Целеуказатель	2-х точечный лазерный	
Кэфф. излучения	Настраиваемый 0,2 до 1,0	
Расстояние до точки замера	12:1	

Раб. температур.	-20 ... +50 °C	Ресурс батареи	15 ч
Темп. хранения	-40 ... +70 °C	Габариты	190 x 75 x 38 мм
Тип батареи	Блочная 9 В	Вес	200 г

Комплект	№ заказа	Цена**
Комплект testo 830-T2	0563 8312	
- testo 830-T2, инфракрасный термометр с 2-х точечным лазерным целеуказателем, настраиваемые предельные значения, функция сигнала тревоги, подключение внешнего зонда температуры (№ заказа 0560 8312)		
- Быстродействующий поверхностный зонд с подпружиненной термопарой, для неровных поверхностей, диапазон краткосрочных измерений до +500°C, термопара типа К (№ заказа 0602 0393)		
- Кожаный защитный чехол для измерительного прибора, с держателем для ремня (для переноски) (№ заказа 0516 8302)		
Принадлежности	№ заказа	Цена**
Самоклеющаяся пленка, напр. для полированных поверхностей (рулон, длина 10 м, ширина 25 мм), E = 0.95, термостойкая до +300°C	0554 0051	
Кожаный защитный чехол для измерительного прибора, с держателем для ремня (для переноски)	0516 8302	

Информация по проверке приборов на стр. 43

Зонды воздуха	Иллюстрация	Диап. измер.	Погрешность	t ₉₉	№ заказа	Цена*
Прочный зонд воздуха, термозара типа К		-40 ... +130 °C	Класс 2*	25 с	0602 1793	
Погружные/проникающие зонды	Иллюстрация	Диап. измер.	Погрешность	t ₉₉	№ заказа	Цена*
Водонепроницаемый погружной/проникающий зонд, термопара типа К		-50 ... +300 °C	Класс 2*	7 с	0602 1293	
Поверхностные зонды	Иллюстрация	Диап. измер.	Погрешность	t ₉₉	№ заказа	Цена*
Быстродействующий поверхностный зонд (т/л типа К) с подпружиненной термопарой для неровных поверхностей, диапазон краткосрочных измерений до +500°C		-50 ... +300 °C	Класс 2*	3 с	0602 0393	

*В соответствии с нормами EN 60584-2, погрешность Класса 2 относится к диапазону измерений от -40 до +1200 °C (Тип К).

Для ознакомления с дополнительными зондами см. стр. 39-40

** Актуальные цены на приборы и принадлежности уточняйте на сайте www.testo.ru.
Проверка оплачивается дополнительно

testo 830-T4

Быстродействующий инфракрасный термометр с 2-х точечным лазерным целеуказателем и оптикой 30:1. Прибор проводит измерения температуры даже небольших объектов на безопасном расстоянии. Диаметр точки измерения только 36 мм на расстоянии 1 м. Возможно подключение внешних температурных зондов.

Инфракрасный термометр с 2-х точечным лазерным целеуказателем и разъемом для подсоединяемого зонда (30:1 оптика)

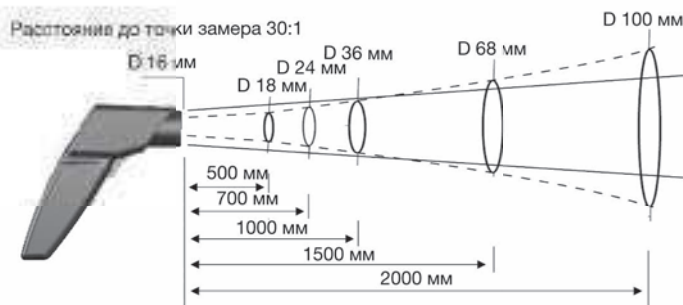
- Функция Hold для фиксации значения и отображения мин./макс. значений
- 30:1 оптика для измерения температуры даже маленьких объектов
- 2-х точечный лазерный целеуказатель
- Контактные измерения с помощью подсоединяемых зондов
- Определение коэффициента излучения внешним зондом температуры
- Быстрое сканирование данных – 2 измерения в секунду
- Установка верхнего и нижнего предельных значений температуры
- Акустический и оптический сигнал тревоги при превышении предельных значений
- Подсветка дисплея



Модель Testo 830-T4 внесена в Государственный Реестр Средств измерений под № 51475-12 и допущена к применению в РФ. Срок действия свидетельства: до 09 августа 2022 г. Межповерочный интервал - 1 год.

testo 830-T4, ИК измерительный прибор температуры с оптикой 30:1 и 2-х точечным лазерным целеуказателем, вкл. батарею и заводской сертификат о калибровке в точках +80 °C и +350 °C	
№ заказа	Цена**
0560 8314	

Комплект testo 830-T4, вкл. прибор testo 830-T4 в защитном кожаном чехле, зонд температуры поверхности с подпружиненной термопарой, батарею и заводской сертификат о калибровке в точках +80 °C и +350 °C	
№ заказа	Цена**
0563 8314	



Технические данные		
Тип зонда	Инфракрасный	Тип К (NiCr-Ni)
Спектр. диапазон	8 ... 14 μm	
Диап. измерен.	-30 ... +400 °C	-50 ... +500 °C
Погрешность ±1 знач. цифра	±1,5 °C (-20 ... 0 °C) ±2 °C (-30 ... -20,1 °C) ±1 °C или 1% от изм. знач. (в ост. диапазоне)	±(0,5 °C +0,5% от изм.знач.)
Разрешение	0,1 °C	0,1 °C
Цикл измерений	0,5 с	0,5 с
Целеуказатель	2-х точечный лазерный	
Кэфф. излучения	Настраиваемый 0,2 до 1,0	
Расстояние до точки замера	30:1 (стандартно на расстоянии от 0,7 м до объекта измерения 24 мм @ 700 мм (90%))	
Раб. температур.	-20 ... +50 °C	Материал / Корпус: ABS
Темп. хранения	-40 ... +70 °C	Габариты 190 x 75 x 38 мм
Тип батареи	Блочная 9 В	Вес 200 г
Ресурс батареи	15 ч	

Принадлежности	№ заказа	Цена**
Самоклеющаяся пленка, напр. для полированных поверхностей (рулон, длина 10 м, ширина 25 мм), E = 0,95, термостойкая до +300°C	0554 0051	
Кожаный защитный чехол для измерительного прибора, с держателем для ремня (для переноски)	0516 8302	

Информация по поверке приборов на стр. 43

Поверхностные зонды	Иллюстрация	Диап. измер.	Погрешность	t ₉₉	№ заказа	Цена**
Быстродействующий поверхностный зонд (т/п типа К) с подпружиненной термопарой для неровных поверхностей, диапазон краткосрочных измерений до +500 °C		-50 ... +300 °C	Класс 2*	3 с	0602 0393	

*В соответствии с нормами EN 60584-2, погрешность Класса 2 относится к диапазону измерений от -40 до +1200 °C (Тип К).

Для ознакомления с дополнительными зондами см. стр. 39-40

** Актуальные цены на приборы и принадлежности уточняйте на сайте www.testo.ru. Поверка оплачивается дополнительно

testo 835

Быстродействующий инфракрасный термометр с 4-х точечным лазером и оптикой 50:1 идеально подходит для измерений практически в любом секторе: например, в процессе мониторинга температуры и влажности стен, при проведении инспекции систем вентиляции и кондиционирования воздуха, техническом обслуживании промышленного оборудования или в вопросах контроля качества продукции, которая изготавливается промышленным способом.

Модель testo 835-T2 обладает широким температурным диапазоном, который позволяет измерять температуры до 1500 °C даже на значительном расстоянии.

testo 835-H1 измеряет поверхностную влажность инфракрасным способом.

- Надежность и точность результатов даже при измерениях высоких температур
- 4-х точечный лазер отмечает область замера, что позволяет избежать ошибок измерений
- Оптика 50:1 позволяет получать точные результаты при измерениях на значительном расстоянии
- Интегрированная функция измерения коэффициента излучения для повышения надежности
- Запатентованная функция измерения поверхностной влажности (testo 835-H1)
- Удобство управления прибором благодаря интуитивному меню-спиктограммам и жесткости
- Сохранение значений температуры и мест замера в памяти прибора; возможность анализа данных на ПК



Модели testo 835-T1, testo 835-T2 и testo 835-H1 внесены в Государственный Реестр Средств Измерений РФ под номером Б 1475-12 и допущены к применению в Российской Федерации.
Срок действия: до 09 августа 2022 г.
Межповерочный интервал - 1 год.



testo 835-T1, базовый инфракрасный термометр, с 4-х точечным лазерным целеуказателем, оптикой 50:1, функцией управления данными измерений; в комплекте с батарейками и заводским протоколом калибровки.	№ заказа	Цена*
	0560 8351	

testo 835-T2, высокотемпературный инфракрасный термометр (до +1500 °C), с 4-х точечным лазерным целеуказателем, оптикой 50:1, функцией управления данными измерений; в комплекте с батарейками и заводским протоколом калибровки.	№ заказа	Цена*
	0560 8352	

testo 835-H1, инфракрасный термометр, с 4-х точечным лазерным целеуказателем, оптикой 50:1, функцией управления данными измерений и модулем влажности; в комплекте с батарейками и заводским протоколом калибровки.	№ заказа	Цена*
	0560 8353	

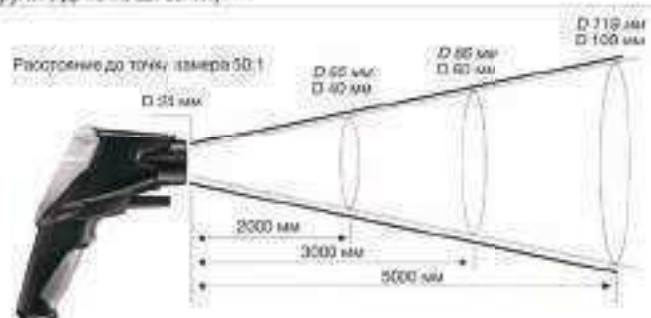
	testo 835-T1	testo 835-T2	testo 835-H1
Тип сенсора: инфракрасный			
Оптика	50:1 (при расстоянии до объекта измерений 2 м) + диаметр отверстия объектива (24 мм)		
Отметка обл. замера	4-х точечный лазер		
Спектр. диапазон	8 ... 14 μm		
Диапазон измерений	-30 ... +600 °C	-10 ... +1500 °C	-30 ... +600 °C
Погрешность ±1 цифра	±2,5 °C (-30,0 ... -20,1 °C) ±1,5 °C (-20,0 ... -0,1 °C) ±1,0 °C (+0,0 ... +99,9 °C) ±1% от изм. зн. (ост. диап.)	±2,0 °C или ±1% от изм. зн.	±2,5 °C (-30,0 ... -20,1 °C) ±1,5 °C (-20,0 ... -0,1 °C) ±1,0 °C (+0,0 ... +99,9 °C) ±1% от изм. зн. (ост. диап.)
Разрешение	0,1 °C	0,1 °C (-10,0 ... +999,9 °C) 1 °C (+1000,0 ... +1500,0 °C)	0,1 °C

Тип сенсора: т/п типа К (NiCr-Ni)			
Диапазон измерений	-50 ... +600 °C	-50 ... +1000 °C	-50 ... +600 °C
Погрешность ±1 цифра	±(-0,5 °C +0,5% от изм. зн.)		
Разрешение	0,1 °C		

Тип сенсора: емкостной сенсор влажности Testo			
Диапазон измерений	-	-	0 ... 100 %ОВ
Погрешность ±1 цифра	-	-	±2 %ОВ ±0,5 °C
Разрешение	-	-	0,1 °C 0,1 %ОВ 0,1 °C

Общие технические данные	
Коэффициент излуч.	0.10 ... 1.00 (настройка с интервалом 0.01)
Таблица коэф. излуч.	20 значений в памяти прибора
Лазерное пятно	Вкл./ Выкл.
Объем памяти	200 значений
Сигнальное оповещ. (верх./ниж.пред.зн.)	ИК-измерение темп-ры, измерение темп-ры с помощью т/п
Тип сигнальн.оповещ.	звуковое, оптическое
Рабочая температура	-20 ... +50 °C
Температура хранения	-30 ... +50 °C
Материал (корпус)	АБС + ПК
Размеры	193 x 166 x 63
Вес	514 г
Тип батареи	3 батареи типа AA(или работа через USB-подкл.к ПК (требуется ПО))
Ресурс батареи	25 ч (при 25°C, с выкл.лазером и подсветкой дисплея) 10ч (при 25°C без подсветки)
Дисплей	точечная матрица
Автомат отключ. (деактивация функции при продолж. измер. и USB-соединении)	Отключение подсветки: через 30 с Отключение прибора: через 120 с
Стандарты	EN 61326-1:2006
Гарантия	2 года

Принадлежности	№ заказа	Цена*
Адаптер для крепления к штативу	0440 0950	
USB-кабель для подключения прибора к ПК	0440 0047	
Самостоятельная пленка, например, для лакированных поверхностей (рулон, Д: 10 м, Ш: 25 мм)	0554 0051	



*Актуальные цены на приборы и принадлежности уточняйте на сайте www.testo.ru.
Поверка оплачивается дополнительно

testo 845

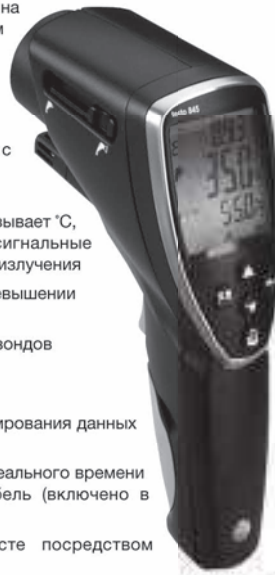
Впервые температура поверхностей с малыми диаметрами может быть измерена с близкого и дальнего расстояния. Переключаемая оптика с длинным/коротким фокусом делает возможным подобные измерения.

Измерения на большом расстоянии выполняются при оптическом разрешении 75:1. Таким образом, температура поверхности может быть точно измерена на большом расстоянии от измеряемого объекта. На дистанции 1,2 м от измеряемого объекта диаметр измерительной точки составляет только 16 мм. Крестообразный лазерный целеуказатель точно указывает место измерения.

При измерениях на близком расстоянии от объекта короткофокусная оптика обеспечивает диаметр точки в 1 мм на расстоянии в 70 мм. Двухточечный лазер точно указывает место измерения.

Инфракрасный термометр с переключаемой оптикой (75:1 оптика)

- Переключаемая оптика для измерений на дальнем фокусе (75:1) и на близком фокусе (1 мм, на расстоянии 70 мм)
- Перекрестный лазерный целеуказатель для точного указания места измерения
- Эталонная погрешность до +/-0,75 °C с ультрабыстрой измерительной технологией (Сканирование 100 мс)
- Дисплей с подсветкой (3 строки), показывает °C, %ОВ, °C тр, мин./макс. значения, сигнальные предельные значения и коэффициент излучения
- Оптический и звуковой сигнал при превышении предельных значений
- Разъем для подключения контактных зондов термопар
- Память на 90 протоколов измерений
- ПО для ПК для архивации и документирования данных измерений (включено в поставку)
- Подставка для измерений в режиме реального времени и передачи данных через USB кабель (включено в поставку)
- Документирование данных на месте посредством принтера Testo



Переключаемая оптика 1: Длинный фокус 75:1 (16 мм, расстояние 1200 мм) с крестообразным лазерным целеуказателем

Переключаемая оптика 2: Короткий фокус (1 мм, расстояние 70 мм) с 2-точечным лазерным целеуказателем

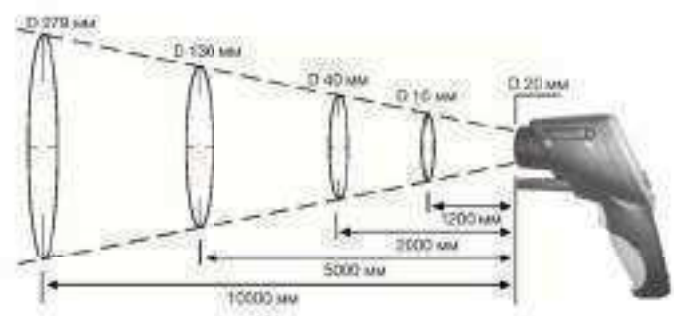


Модель testo 845 внесена в Государственный Реестр Средств Измерений РФ под № 51475-12 и допущена к применению в Российской Федерации. Срок действия до 03 августа 2022 г. Максимальный интервал - 1 год.

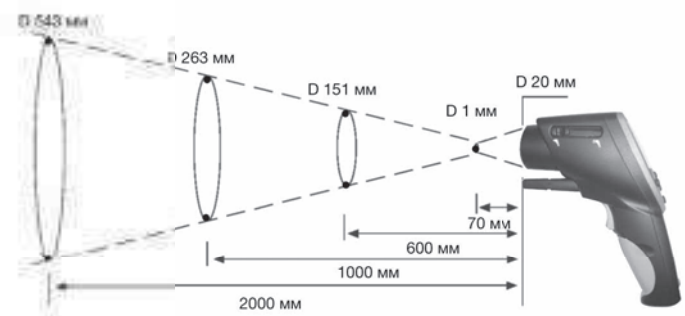
testo 845, ИК-термометр с перекрестным лазерным целеуказателем, переключаемой оптикой, разъемом для контактного зонда термопары, оптическим/акустическим сигналом тревоги, памятью, ремнем для переноски, ПО для ПК, USB-кабелем, кейсом, батареей и заводским протоколом калибровки	№ заказа 0563 8450	Цена*
--	------------------------------	-------

testo 845, ИК-термометр с перекрестным лазерным целеуказателем, встроенным модулем влажности и переключаемой оптикой, разъемом для контактного зонда термопары, оптическим/акустическим сигналом тревоги, памятью, ремнем для переноски, ПО для ПК, USB-кабелем, кейсом, батареей и заводским протоколом калибровки	№ заказа 0563 8451	Цена*
---	------------------------------	-------

Измерения на больших расстояниях



Измерения на коротком фокусе



Технические данные			
Тип зонда	Инфракрасный	Тип К (NiCr-Ni)	Модуль влажности
Диапазон измерений	-35 ... +950 °C	-35 ... +950 °C	0 ... +100 %ОВ 0 ... +50 °C -20 ... +50 °C тр
Погрешность ±1 знач. цифра	±2,5 °C (-35 ... -20,1 °C) ±1,5 °C (-20 ... +19,9 °C) ±0,75 °C (+2 ... +99,9 °C) ±0,75% от изм. знач. (+100 ... +950 °C)	±0,75 °C (-35 ... +75 °C) ±1% от изм. знач. (+75,1 ... +950 °C)	±2 %ОВ (2 ... 98 %ОВ) ±0,5 °C (-20 ... +50 °C)
Разрешение	0,1 °C	0,1 °C	0,1 °C тр
Раб. температур.	-20 ... +50 °C	Коэфф. излучения	Настраиваемый 0,2 до 1,0
Темп. хранения	-40 ... +70 °C	Материал корпуса	Черно/серый, металлический экран
Тип батареи	2 AA батарейки	Оптическое разрешение	Длинный фокус: 75:1 (16 мм, расстояние 1200 мм) Короткий фокус: 1 мм, расстояние 70 мм
Ресурс батареи	25 ч (без лазера), 10 ч (с лазером без подсветки), 5 ч (с лазером и 50% подсветкой)	Размеры	155 x 58 x 195 мм
Периодичность измерений	t95: 250 мс сканирование Макс/Мин/Сигнал: 100 мс	Вес	455 г
		Гарантия	2 года

Принадлежности	№ заказа	Цена*
Модуль влажности, дооснащение для testo 845	0636 9784	
Блок питания для работы прибора от сети, 5 В DC 500 мА с евроштекерным адаптером	0554 0447	
Зарядное устройство для аккумуляторов, вкл. 4 Ni-MH аккумулятора, с международным адаптером блока питания 100-240 В, 300 мА, 50/60 Гц, 12 ВА, может применяться для зарядки аккумуляторов принтера и прибора	0554 0610	
Принтер testo с беспроводным инфракрасным интерфейсом IrDA, 1 рулон термобумаги и 4 круглые батарейки для распечатки данных на месте	0554 0549	
6 запасных рулонов термобумаги для принтера	0554 0568	
Напечатанный текст остается разборчивым до 10 лет		
Комплект для контроля и настройки влажности 11,3%ОВ / 75,3%ОВ вкл. адаптер для зондов влажности, быстрые проверки или калибровка зонда влажности	0554 0660	
Самоклеющаяся пленка, напр. для полированных поверхностей (рулон, длина 10 м, ширина 25 мм), E = 0,95, термостойкая до +300 °C	0554 0051	

Информация по проверке приборов на стр. 43

Для ознакомления с дополнительными зондами см. стр. 39-40

* Актуальные цены на приборы и принадлежности уточняйте на сайте www.testo.ru. Проверка оплачивается дополнительно

Зонды воздуха	Иллюстрация	Диап. измер.	Погрешность	t ₉₉	№ заказа	Цена**
Прочный зонд для воздуха термомпара типа К	 Соед.: фиксированный кабель 1,2 м	-60 ... +400 °C	Класс 2*	25 с	0602 1793	
Погружные/проникающие зонды	Иллюстрация	Диап. измер.	Погрешность	t₉₉	№ заказа	Цена**
Эффективный водонепроницаемый быстродействующий погружной зонд, термомпара типа К	 Соед.: фиксированный кабель 1,2 м	-60 ... +1000 °C	Класс 1*	2 с	0602 0593	
Свеохбыстрый, водонепроницаемый погружной/проникающий зонд, термомпара типа К	 Соед.: фиксированный кабель 1,2 м	-60 ... +200 °C	Класс 1*	3 с	0602 2693	
Гибкий, погружной наконечник термомпара типа К		-2000 ... +1000 °C	Класс 1*	5 с	0602 5792	
Гибкий, погружной наконечник для измерений температуры воздуха и газов (не для применения в плавильных печах)		-2000 ... +1300 °C	Класс 1*	4 с	0602 5693	
Гибкий, погружной наконечник термомпара типа К		-200 ... +10 °C	Класс 3*	5 с	0602 5793	
Водонепроницаемый погружной/проникающий зонд, термомпара типа К	 Соед.: фиксированный кабель 1,2 м	-60 ... +400 °C	Класс 2*	7 с	0602 1293	
Поверхностные зонды	Иллюстрация	Диап. измер.	Погрешность	t₉₉	№ заказа	Цена**
● Быстродействующий плоский поверхностный зонд для измерений в труднодоступных местах (в узких щелях и щелевых отверстиях, т/п Тип К	 Соед.: фиксированный кабель	-50 ... +300 °C	Класс 2*	5 с	0602 0193	
● Быстродействующий поверхностный зонд (т/п типа К) с подружиненной термомпарой для неровных поверхностей, диапазон краткосрочных измерений до +500°C	 Соед.: фиксированный кабель 1,2 м	-60 ... +300 °C	Класс 2*	3 с	0602 0393	
● Водонепроницаемый поверхностный зонд (т/п типа К) с широким наконечником для измерений на плоских поверхностях	 Соед.: фиксированный кабель 1,2 м	-60 ... +400 °C	Класс 2*	30 с	0602 1993	
● Быстродействующий поверхностный зонд (т/п типа К) с подружиненной термомпарой для неровных поверхностей, изогнутый диапазон краткосрочных измерений до +500°C	 Соед.: фиксированный кабель 1,2 м	-60 ... +300 °C	Класс 2*	3 с	0602 0993	
● Эффективный водонепроницаемый поверхностный зонд (т/п типа К) с небольшим измерит. наконечником для плоских поверхностей	 Соед.: фиксированный кабель 1,2 м	-60 ... +1000 °C	Класс 1*	20 с	0602 0693	
Поверхностный зонд (термомпара типа К) с плоским наконечником и телескопической ручкой 600 мм для измерений в труднодоступных местах	 Соед.: фиксированный кабель	-50 ... +250 °C	Класс 2*	3 с	0602 2394	
Магнитный зонд, сила сцепления 20 N, для измерений на металлических поверхностях	 Соед.: фиксированный кабель	-50 ... +170 °C	Класс 2*	150 с	0602 4792	
Высокотемпературный магнитный зонд, сила сцепления 10 N, для измерений на металлических поверхностях	 Соед.: фиксированный кабель	-50 ... +470 °C	Класс 2*		0602 4892	
Зонд-обкрутка с "липучкой" Velcro для измерения температуры труб диаметром до 120 мм, T _{макс} +120 °C	 Соед.: фиксированный кабель	-50 ... +170 °C	Класс 1*	90 с	0628 0020	
Обхватывающий трубу зонд (т/п типа К) для труб диаметром от 5 до 85 мм, сменные наконечники. Диапазон краткосрочных измерений до +280 °C	 Соед.: фиксированный кабель	-60 ... +130 °C	Класс 2*	5 с	0602 4592	
Запасной наконечник для обхватывающего трубу зонда		-60 ... +130 °C	Класс 2*	5 с	0602 0092	
Зонд-зажим для измерений на трубах диаметром от 15 до 25 мм (до 1"), диапазон краткосрочных измерений до +130 °C	 Соед.: фиксированный кабель	-50 ... +100 °C	Класс 2*	5 с	0602 4692	

*В соответствии с нормами EN 60584-2, погрешность Класса 1 относится к диапазону от -40 до +1000 °C (Тип К), Класса 2 от -40 до +1200 °C (Тип К), Класса 3 от -200 до +40 °C (Тип К)

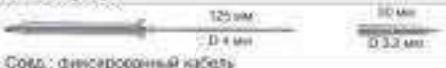

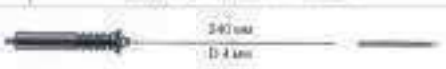



◆ Измерительный прибор вместе с этим зондом водонепроницаем внутри защитного чехла TopSafe

Информация по поверке приборов на стр. 43

** Актуальные цены на приборы и принадлежности уточняйте на сайте www.testo.ru. Поверка оплачивается дополнительно

testo 830-T2/-T4 • testo 845 • testo 835

Зонды

Пищевые зонды	Иллюстрация	Диал. измер.	Погрешность	t ₉₉	№ заказа	Цена**
Водонепроницаемый пищевой зонд из нержавеющей стали (класс защиты IP65) термопара типа K		-80 ... +400 °C	Класс 2*	7 с	0602 2292	
Надежный пищевой зонд со специальным держателем (класс защиты IP65), усиленный полиуретановый кабель, т/л типа K		-80 ... +400 °C	Класс 1*	6 с	0602 2492	
Водонепроницаемый надежный погружной проникающий зонд с металлическим защитным шлангом, Tmax +230 °C, для контроля температуры масла для жарки, т/л типа K		-80 ... +230 °C	Класс 1*	15 с	0628 1292	
Термопары	Иллюстрация	Диал. измер.	Погрешность	t ₉₉	№ заказа	Цена**
Термопара с адаптером, гибкий кабель 800 мм, стекловолоконный, термопара типа K		-50 ... +400 °C	Класс 2*	5 с	0602 0644	
Термопара с адаптером, гибкий кабель 1500 мм, стекловолоконный, термопара типа K		-50 ... +400 °C	Класс 2*	5 с	0602 0645	
Термопара с адаптером, гибкий кабель 1500 мм, тефлоновый, термопара типа K		-60 ... +250 °C	Класс 2*	5 с	0602 0646	

*В соответствии с нормами EN 60584-2, погрешность Класса 1 относится к диапазону от -40 до +1000 °C (Тип K), Класса 2 от -40 до +1200 °C (Тип K), Класса 3 от -200 до +40 °C (Тип K).

Бесконтактные измерения

testo 805

Компактный инфракрасный термометр размером 80 мм умещается в любом кармане, он всегда под рукой. Предназначен для измерений температуры поступающих товаров, для проверки температурного режима в холодильных витринах супермаркетов. Идеально подходит для экспресс-измерений на предприятиях пищевой промышленности и в домашнем хозяйстве.

testo 805, инфракрасный минитермометр, батарея в комплекте	
№ заказа	Цена**
0560 8051	

Карманный инфракрасный минитермометр (1:1 оптика)

- Практичный и компактный, карманный
- Низкая погрешность в критическом диапазоне температур пищевых продуктов
- Водонепроницаемый и прочный чехол TopSafe можно мыть в посудомоечной машине, класс защиты IP65
- Отображение на дисплее максимального и минимального значений температуры
- Режим сканирования для долгосрочных измерений



Модель Testo 805 внесена в Государственный Реестр Средств измерений под № 43507-11 и допущена к применению в РФ. Срок действия свидетельства: до 16 ноября 2021 года. Межсерийный интервал – 1 год.



Технические данные		Раб. температура	0 ... +50 °C
Тип зонда	Встроенный ИК сенсор	Темп. хранения	-20 ... +65 °C
Измер. диапазон	-25 ... +250 °C	Материал/Корпус	ABS
Погрешность ±1 знач. цифра	±3 °C (-25 ... -21 °C) ±2 °C (-20 ... -2.1 °C) ±1 °C (-2 ... +40 °C) ±1.5 °C (+40.1...+150 °C) ±2% от изм. знач. (+150.1 ... +250 °C)	Тип батареи	1 литиевая: CR2032
Разрешение	0.1 °C (-9.9...+199.9 °C) 1 °C (сст. диапазон)	Ресурс батареи	40 ч (стандартно)
		Время реакции	< 1.0 с
		Коэффициент излучения	0.95 (регулируется до 0.95 или 1.00)
		Габариты	80 x 31 x 19 мм
		Вес	28 г

Комплект	№ заказа	Цена**
Комплект для быстрых измерений		
Инфракрасный минитермометр testo 805, чехол TopSafe и батарейка	0563 8051	

Информация по поверке приборов на стр. 43

**Актуальные цены на приборы и принадлежности уточняйте на сайте www.testo.ru. Поверка оплачивается дополнительно

testo 104-IR

testo 104-IR – первый комбинированный водонепроницаемый (IP65) термометр для проникающего и инфракрасного измерения температуры. Термометр подходит для применения практически во всех областях пищевого сектора. С помощью testo 104-IR можно просканировать температуру отдельных продуктов или целых упаковок бесконтактным способом, например, в процессе приемки продукции. В случае превышения заданных предельных значений можно воспользоваться проникающим зондом и дополнительно проверить внутреннюю температуру продукта.

Универсальный термометр удобен и прост в применении, с легкостью помещается в карман рабочей одежды. Благодаря складному механизму проникающий зонд можно быстро "спрятать" в корпус прибора. Когда зонд раскладывается, дисплей активируется. ИК-измерение запускается нажатием кнопки. Большой дисплей позволяет с легкостью считывать результаты измерений. Прибор оснащен несколькими кнопками управления, с их помощью пользователь может управлять прибором на интуитивном уровне. Забудьте о трудоемких замерах или сложном в управлении оборудовании, обеспечьте ваших заказчиков качественной продукцией с помощью термометра testo 104-IR.

Первый комбинированный водонепроницаемый (IP65) термометр для проникающего и инфракрасного измерения температуры

- Первый комбинированный термометр для пищевого сектора
- 2-х точный лазерный целеуказатель, оптика 10:1
- Надежный и гигиеничный
- Водонепроницаемый (Класс защиты IP65), соответствует требованиям пищевого сектора: HACCP, EN 13485



Модель testo 104-IR внесена в Государственный Реестр Средств измерения РФ под номером 51476-12 и допущена к применению в РФ. Срок действия сертификата: до 09 августа 2022 года. Межповерочный интервал - 1 год.



testo 104-IR, водонепроницаемый инфракрасный и проникающий термометр	
№ заказа	Цена*
0560 1040	

Тип сенсора	NTC
Диап. измерений	-50 ... +250 °C
Погрешность	±1.0 °C (-50 ... -30.1 °C) ±0.5 °C (-30 ... +99.9 °C) ±1% от изм. зн. (+100 ... +250 °C)
Разрешение	0,1 °C / °F / °R
Тип сенсора	Инфракрасный
Диап. измерений	-50 ... +250 °C
Погрешность	±1.0 °C (-50 ... -30.1 °C) ±0.5 °C (-30 ... +99.9 °C) ±1% от изм. зн. (+100 ... +250 °C)
Разрешение	0,1 °C / °F / °R
Коэффициент излучения	от 0.10 до 1.00 (шаг 0.01)
Целеуказатель	2-х точечный лазерный
Расстояние до точки замера	10:1
Спектральный диапазон	8 ... 14 μm

Общие технические данные	
Раб. температура	-20 ... +50 °C
Темп. хранения	-30 ... +50 °C
Тип батареи	2 батарейки типа AAA
Ресурс батареи	10 часов
Класс защиты	IP65
Сертификация	EN 13485 HACCP
Вес	197 г (с батарейками)
Размеры (ДхШхВ) с разложенным зондом со сложенным зондом	281 x 48 x 21 мм 178 x 48 x 21 мм
Гарантия	2 года

Информация по поверке приборов на стр. 43

*Актуальные цены на приборы и принадлежности уточняйте на сайте www.testo.ru. Поверка оплачивается дополнительно

testo 826-T2

Прибор testo 826-T2 оснащен лазерным целеуказателем и выдает акустический сигнал тревоги на дисплей, когда предельное значение температуры превышено.

testo 826-T2, инфракрасный термометр с лазерным целеуказателем и акустическим сигналом тревоги; чехол TopSafe, держатель для ремня/стены в комплекте

№ заказа **0563 8282** Цена*

Инфракрасный пищевой термометр с лазерным целеуказателем (6:1 оптика)

- Проверки температуры продуктов без повреждения упаковки
- Практичный и компактный
- Установка верхнего и нижнего предельных значений для оптического сигнала тревоги (мигание дисплея)
- Чехол TopSafe защищает прибор от пыли, грязи и влаги
- Держатель для ремня/стены
- Водонепроницаемый и надежный благодаря чехлу TopSafe (класс защиты IP67)



Технические данные

Диап. измерен.	-50 ... +300 °C	Разрешение	0.1 °C
Спектр. диапазон	8 ... 14 μm	Раб. температ.	-20 ... +50 °C
Погрешность ±1 знач.	±1.5 °C (-20...+100 °C) ±2 °C или 2% от изм. знач. (ост. диап.)	Темп. хранения	-40 ... +70 °C
Расстояние до точки замера	6:1	Тип батареи	2 AAA микро батарейки
Кэфф. излучения	0.1...1	Ресурс батареи	приблиз. 20 ч
Целеуказатель	1-точечный лазерный	Габариты	148 x 34,4 x 19 мм
		Дисплей	LCD, 1-строчный
		Вес	80 г
		Гарантия	2 года

testo 826-T4

testo 826-T4, лучшая модель в серии приборов testo 826, позволяет отмечать точку замера лазерным целеуказателем и выдает акустический сигнал при превышении предельных значений.

testo 826-T4, термометр 2 в 1, с лазерным целеуказателем и сигналом тревоги; чехол TopSafe, держатель для ремня/стены, защитный колпачок для наконечника зонда и сверло для замороженных продуктов в комплекте

№ заказа **0563 8284** Цена*

Инфракрасный термометр с проникающим зондом и лазерным целеуказателем (6:1 оптика)

- Проникающий термометр и бесконтактный инфракрасный термометр в одном компактном приборе
- Выборочная проверка с помощью инфракрасного сенсора без повреждения упаковки
- Измерение внутренней температуры с помощью тонкого и надежного зонда
- При превышении верхнего и нижнего предельных значений температуры подается оптический сигнал тревоги (мигание дисплея)
- Чехол TopSafe для защиты прибора от пыли, грязи, повреждений и влаги



Технические данные

Тип зонда	Инфракрасный	NTC
Спектр. диапазон	8 ... 14 μm	
Диап. измерения	-50 ... +300 °C	-50 ... +230 °C
Погрешность ±1 знач.	±1.5 °C (-20...+100 °C) ±2 °C или 2% от изм. знач. (ост. диап.)	±0.5 °C (-20 ... +99.9 °C) ±1 °C или 1% от изм. знач. (ост. диап.)
Разрешение	0.1 °C	0.1 °C
Расстояние до точки замера	6:1	
Кэфф. излучения	0.1...1	Тип батареи
Целеуказатель	1-точечный лазерный	2 AAA микро батарейки
Раб. температура	-20 ... +50 °C	Ресурс батареи
Темп. хранения	-40 ... +70 °C	приблиз. 20 ч
		Дисплей
		LCD, 1-строчный
		Вес
		80 г
		Габариты
		148 x 34,4 x 19 мм
		Гарантия
		2 года

Информация по поверке приборов на стр. 43

*Актуальные цены на приборы и принадлежности уточняйте на сайте www.testo.ru. Поверка оплачивается дополнительно

Поверка приборов для бесконтактных измерений*

УСЛУГА	ПРИБОР											Срок исполнения	Номер заказа первичной поверки/ срочной	Срок исполнения срочной поверки	Номер заказа периодической поверки срочной	
	testo 805/805i	testo 810	testo 826-T2	testo 826-T4	testo 830-T1	testo 830-T2	testo 830-T4	testo 835-H1	testo 835-T1	testo 835-T2	testo 845					
Услуги по организации поверки по каналу инфракрасной температуры в диапазоне -30...+400°C (подготовка, переупаковка, проверка прибора).	+	+	+	+	+	+							3 недели	0770 ИК30400 0780 ИК30400	8 рабочих дней	
Услуги по организации поверки по каналу температуры в диапазоне 0...+50°C (подготовка, переупаковка, проверка прибора).		+											3 недели	0770 0050 0780 0050	8 рабочих дней	
Услуги по организации поверки по каналу инфракрасной температуры в диапазоне -30...+600°C (подготовка, переупаковка, проверка прибора).									+	+			3 недели	0770 ИК30600 0780 ИК30600	8 рабочих дней	
Услуги по организации поверки по каналу влажности (подготовка, переупаковка, проверка прибора).									+				3 недели	0770 0001 0780 0001	8 рабочих дней	
Услуги по организации поверки по каналу инфракрасной температуры в диапазоне -10...+1500°C (подготовка, переупаковка, проверка прибора).												+	3 недели	0770 ИК101500 0780 ИК101500	8 рабочих дней	
Услуги по организации поверки по каналу инфракрасной температуры в диапазоне -30...+1000°C (подготовка, переупаковка, проверка прибора).													3 недели	0770 ИК30100 0780 ИК30100	8 рабочих дней	
Услуги по организации поверки по каналу температуры в диапазоне -50...+250°C (подготовка, переупаковка, проверка прибора).**				+									3 недели	0775 50250 по запросу	по запросу	по запросу
Поверка приборов с зондами температуры воздуха																
Услуги по организации поверки по каналу температуры в диапазоне -40...+180°C (подготовка, переупаковка, проверка прибора).							+	+	+	+	+	+	3 недели	0775 40180 0785 40180	1 неделя	0975 40180 0985 40180
Поверка приборов с поверхностными зондами																
Услуги по организации поверки по каналу температуры в диапазоне -50...+300°C (подготовка, переупаковка, проверка прибора).							+	+	+	+	+	+	3 недели	0775 50300 0785 50300	1 неделя	0975 50300 0985 50300
Услуги по организации поверки по каналу температуры в диапазоне -50...+600°C (подготовка, переупаковка, проверка прибора).							+	+	+	+	+	+	3 недели	0775 50600 0785 50600	1 неделя	0975 50600 0985 50600
Услуги по организации поверки по каналу температуры в диапазоне -50...+100°C (подготовка, переупаковка, проверка прибора).							+	+	+	+	+	+	3 недели	0775 50100 0785 50100	1 неделя	0975 50100 0985 50100
Поверка приборов с погружными/проникающими, а также пищевыми зондами																
Услуги по организации поверки по каналу температуры в диапазоне -200...0°C (подготовка, переупаковка, проверка прибора).							+	+	+	+	+	+	3 недели	0775 2000 0785 2000	1 неделя	0975 2000 0985 2000
Услуги по организации поверки по каналу температуры в диапазоне -40...+1000°C (подготовка, переупаковка, проверка прибора).							+	+	+	+	+	+	3 недели	0775 401000 0785 401000	1 неделя	0975 401000 0985 401000
Услуги по организации поверки по каналу температуры в диапазоне -60...+300°C (подготовка, переупаковка, проверка прибора).							+	+	+	+	+	+	3 недели	0775 60300 0785 60300	1 неделя	0975 60300 0985 60300

*Поверка прибора возможна только в полном диапазоне измерений, в соответствии с утвержденной методикой поверки. Диапазон измерений с разными зондами зависит от конструкции (исполнения или длины) зонда. Диапазон измерений с разными зондами приведен в технической документации на зонды и каталогах. При необходимости тестирования прибора в меньшем диапазоне или в точках, не предусмотренных методикой поверки, возможна только процедура калибровки. По ее итогам оформляется "Сертификат о калибровке".

** Поверка прибора возможна только при оказании обеих услуг (применение процедуры поверки по погружной и ИК-температуре). Общий срок поверки - 3 недели.



Российское отделение Testo - ООО "Тэсто Рус"

115054, Москва, Большой Строченовский пер., д. 23В, стр.1

Телефон: +7 (495) 221-52-13

Факс: +7 (495) 221-52-16

E-mail: info@testo.ru

<http://www.testo.ru>